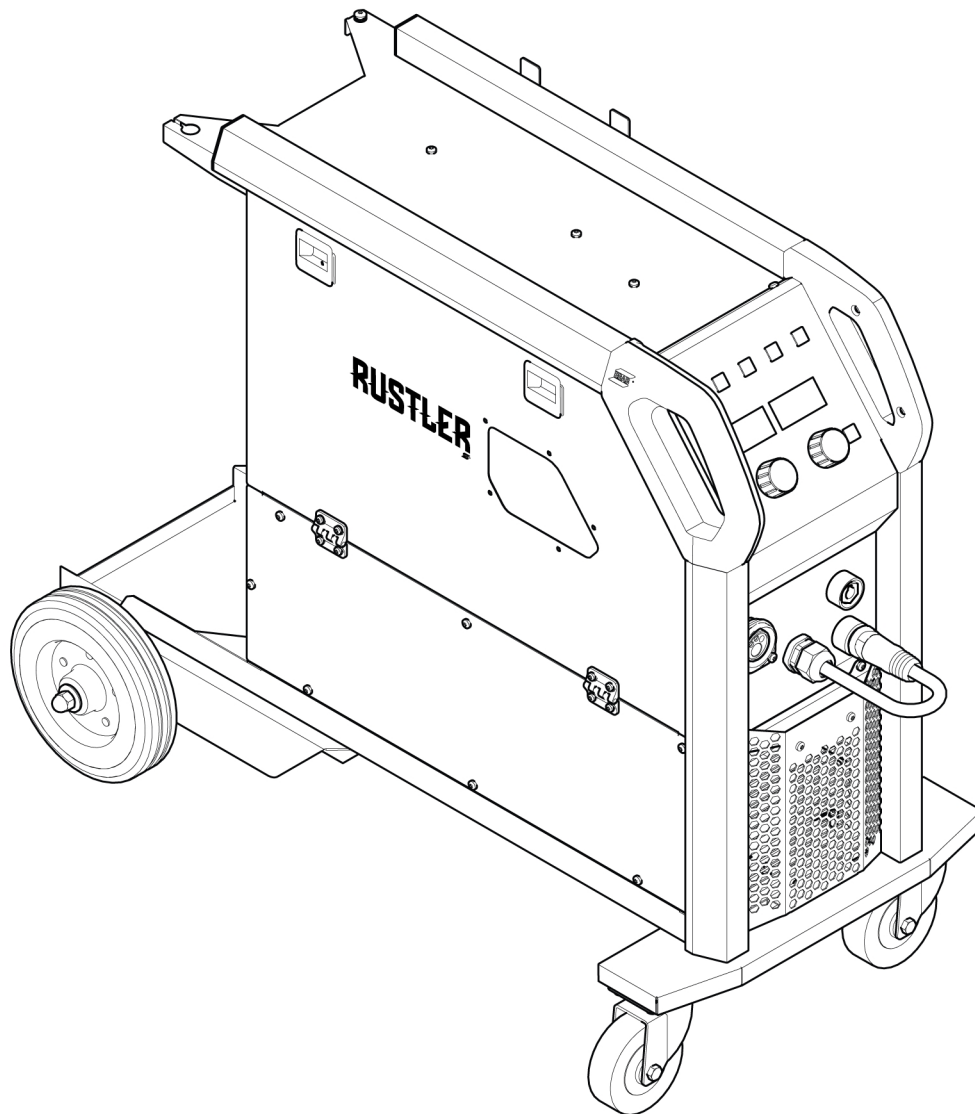


Rustler

***EM 280C PRO, EM 350C PRO,
EM 350C PRO SYNERGIC,
EM 350C PRO MV SYNERGIC***



Instrukcja obsługi



EU DECLARATION OF CONFORMITY

According to:

The Low Voltage Directive 2014/35/EU;

The RoHS Directive 2011/65/EU;

The EMC Directive 2014/30/EU;

The Ecodesign Directive 2009/125/EC

Type of equipment

MIG/MAG welding power source

Type designation

Rustler EM280C PRO

from serial number OP250 YY XX XXXX

Rustler EM350C PRO

from serial number OP250 YY XX XXXX

Rustler EM350C PRO Synergic

from serial number OP250 YY XX XXXX

Rustler EM350C PRO MV Synergic

from serial number OP316 YY XX XXXX

X and Y represents digits, 0 to 9 in the serial number, where YY indicates year of production.

Brand name or trademark

ESAB

Manufacturer or his authorised representative established within the EEA

ESAB AB

Lindholmsallén 9, Box 8004, SE-402 77 Göteborg, Sweden

Phone: +46 31 50 90 00, www.esab.com

The following EN standards and regulations in force within the EEA has been used in the design:

EN IEC 60974-1:2018/A1:2019	Arc Welding Equipment - Part 1: Welding power sources
EN 60974-5:2013, Arc Welding	Equipment – Part 5: Wire Feeders
EU reg. no. 2019/1784	Ecodesign requirements for welding equipment pursuant to Directive 2009/125/EC
EN 60974-10:2014	Arc Welding Equipment - Part 10: Electromagnetic compatibility (EMC) requirements

Additional Information:

Restrictive use, Class A equipment, intended for use in locations other than residential.

All the above products are part of Rustler family.

By signing this document, the undersigned declares as manufacturer, or the manufacturer's authorised representative established within the EEA, that the equipment in question complies with the safety and environmental requirements stated above.

Place/Date

Signature

Gothenburg
2023-09-14

Bartosz Kutarba

Bartosz Kutarba
Global Director Light Industrial Products
Welding and Plasma





UK DECLARATION OF CONFORMITY

According to:

- Electric Equipment (Safety) Regulations 2016;
- Electromagnetic Compatibility Regulations 2016;
- The Restriction of the Use of Certain Hazardous Substances in Electrical and Electronic Equipment Regulations 2012 (as amended)
- The Ecodesign for Energy-Related Products and Energy Information Regulations 2021

Type of equipment

MIG/MAG welding power source

Type designation

Rustler EM280C PRO	from serial number OP250 YY XX XXXX
Rustler EM350C PRO	from serial number OP250 YY XX XXXX
Rustler EM350C PRO Synergic	from serial number OP250 YY XX XXXX
Rustler EM350C PRO MV Synergic	from serial number OP316 YY XX XXXX

Brand name or trademark

ESAB

Manufacturer or his authorised representative established within United Kingdom

ESAB Group (UK) Ltd,
322 High Holborn, London, WC1V 7PB, United Kingdom
www.esab.co.uk

The following British Standards and Instruments in force within the United Kingdom has been used in the design:

- EN IEC 60974-1:2018/A1:2019	Arc welding equipment - Part 1: Welding power sources
- EN 60974-5:2013, Arc Welding	Equipment – Part 5: Wire Feeders
- EN 60974-10:2014	Arc welding equipment - Part 10: Electromagnetic compatibility (EMC)
- UK S.I. 2021/745	Requirements for welding equipment pursuant to the Ecodesign for Energy-Related Products and Energy Information Regulations 2021

Additional Information:

Restrictive use, Class A equipment, intended for use in locations other than residential.
All the above products are part of Rustler family.

By signing this document, the undersigned declares as manufacturer, or the manufacturer's authorised representative established within the UK, that the equipment in question complies with the safety and environmental requirements stated above.



Signatures

David Todd
Commercial Director,
ESAB Group UK & Ireland
London, 2023-09-19

1	BEZPIECZEŃSTWO	6
1.1	Znaczenie symboli	6
1.2	Zalecenia dotyczące bezpieczeństwa	6
2	WPROWADZENIE	10
2.1	Wyposażenie	10
3	DANE TECHNICZNE	11
3.1	Informacje dotyczące ekoprojektu	12
4	INSTALACJA	14
4.1	Lokalizacja	14
4.2	Instrukcje dotyczące ruchu (bez podnoszenia)	14
4.3	Zasilanie sieciowe	15
5	EKSPLOATACJA	17
5.1	Złącza i elementy sterujące	17
5.2	Maksymalna zalecana wartość prądu dla zestawu przewodów przyłączeniowych	18
5.3	Przyłączanie przewodów spawalniczego i masowego	18
5.4	Zmiana biegunowości	18
5.5	Włączanie/wyłączanie zasilania sieciowego	19
5.6	Hamulec szpuli	19
5.7	Zmiana i załadunek drutu	19
5.8	Wymiana rolek podających	20
5.9	Wymiana przewodnic drutu	21
5.9.1	Wlotowe przewodnice drutu	21
5.9.2	Środkowa przewodnica drutu	21
5.9.3	Wylotowa przewodnica drutu	22
5.10	Docisk rolek	22
6	PANEL STEROWANIA	23
6.1	Zewnętrzny panel sterowania	23
6.2	Opis wskaźników LED	25
6.3	Wewnętrzny panel sterowania	28
6.4	Wybór menu	29
6.4.1	MIG/MAG i MIG/MAG SYN	29
6.4.2	Ukryte funkcje MIG/MAG i MIG / MAG SYN	29
6.4.3	MIG SPOT	30
6.4.4	Ukryte funkcje MIG SPOT	31
6.4.5	MMA	31
6.4.6	Ukryte funkcje MMA	32
7	KONSERWACJA	33
7.1	Rutynowa konserwacja	33
7.2	Źródło prądu	34
7.3	Kontrola, czyszczenie i wymiana	34
8	KODY BŁĘDÓW	35
8.1	Objaśnienia kodów błędów	35
9	ROZWIĄZYWANIE PROBLEMÓW	37
10	KALIBRACJA I WERYFIKACJA	38
10.1	Metody pomiaru i tolerancje	38
10.2	Wymagania, specyfikacje i normy	38

11 ZAMAWIANIE CZĘŚCI ZAMIENNYCH	39
SCHEMAT POŁĄCZEŃ ELEKTRYCZNYCH.....	40
NUMERY ZAMÓWIENIOWE	42
CZĘŚCI EKSPLOATACYJNE.....	44
AKCESORIA	46

1 BEZPIECZEŃSTWO

1.1 Znaczenie symboli

Użyte w dalszej części niniejszej instrukcji oznaczają: **Uwaga! Należy mieć się na baczności!**



NIEBEZPIECZEŃSTWO!

Oznacza bezpośrednie zagrożenia, które, jeśli nie uda się ich uniknąć, będą skutkować odniesieniem bezpośrednich, poważnych obrażeń ciała lub śmiercią.



OSTRZEŻENIE!

Oznacza potencjalne zagrożenia, które mogą skutkować odniesieniem obrażeń ciała lub śmiercią.



PRZESTROGA!

Oznacza zagrożenia, które mogą skutkować odniesieniem niewielkich obrażeń ciała.



OSTRZEŻENIE!

Przed użyciem należy przeczytać ze zrozumieniem instrukcję obsługi, wszystkie oznaczenia, przepisy BHP oraz karty charakterystyki (SDS).



1.2 Zalecenia dotyczące bezpieczeństwa

Użytkownicy urządzeń firmy ESAB ponoszą odpowiedzialność za stosowanie odpowiednich środków ostrożności przez osoby używające lub znajdujące się w pobliżu tych urządzeń. Środki ostrożności muszą spełniać wymagania stawiane tego rodzaju urządzeniom spawalniczym. Poza standardowymi przepisami dotyczącymi miejsca pracy należy przestrzegać następujących zaleceń.

Wszelkie prace powinny być wykonywane przez przeszkolony personel, dobrze znający zasady działania urządzenia. Nieprawidłowa obsługa urządzenia może prowadzić do sytuacji niebezpiecznych, a w rezultacie do obrażeń operatora oraz uszkodzenia sprzętu.

1. Każdy, kto używa urządzenia, powinien znać:
 - zasady jego obsługi
 - lokalizację wyłączników awaryjnych
 - jego działanie
 - odpowiednie środki ostrożności
 - zasady spawania i cięcia lub innego typu eksploatacji urządzenia
2. Operator powinien dopilnować, aby:
 - w momencie uruchamiania urządzenia w jego pobliżu nie było żadnych osób nieupoważnionych
 - w chwili zajarzania łuku lub rozpoczęcia prac przy użyciu urządzenia wszystkie osoby były odpowiednio zabezpieczone
3. Miejsce pracy powinno być:
 - odpowiednie do określonego celu
 - wolne od przeciągów

4. Sprzęt ochrony osobistej:

- Należy zawsze stosować zalecany sprzęt ochrony osobistej, taki jak okulary ochronne, odzież ognioodporna, rękawice ochronne
- Nie należy nosić żadnych luźnych elementów odzieży, takich jak szaliki, bransolety, pierścionki itp., które mogłyby o coś zahaczyć lub spowodować poparzenie

5. Ogólne środki ostrożności:

- Upewnić się, że przewód masowy jest podłączony prawidłowo
- Prace na urządzeniach wysokiego napięcia **mogą być wykonywane wyłącznie przez wykwalifikowanego elektryka**
- Odpowiedni sprzęt gaśniczy musi być wyraźnie oznaczony i znajdować się w pobliżu.
- W trakcie pracy urządzenia **nie** wolno przeprowadzać jego smarowania ani konserwacji

W przypadku wyposażenia w chłodziwę ESAB

Używać jedynie chłodziwa zatwierdzonego przez ESAB. Niezatwierdzone chłodziwo może uszkodzić sprzęt i stanowić zagrożenie dla bezpieczeństwa produktu. W przypadku wystąpienia uszkodzenia tego typu wszystkie postanowienia gwarancyjne ESAB przestają obowiązywać.

Aby uzyskać informacje na temat składania zamówień, patrz rozdział „AKCESORIA” w instrukcji obsługi.



OSTRZEŻENIE!

Spawanie i cięcie łukowe może stwarzać zagrożenie dla operatora i innych osób. Podczas spawania lub cięcia należy stosować odpowiednie środki ostrożności.



PORAŻENIE PRĄDEM ELEKTRYCZNYM — może skutkować śmiercią

- Nie dotykać elementów pod napięciem ani elektrod odsłoniętą skórą, w mokrych rękawicach lub w mokrej odzieży
- Odizolować się od obrabianego przedmiotu i ziemi.
- Upewnić się, że stanowisko pracy jest bezpieczne



POLA ELEKTRYCZNE I MAGNETYCZNE — mogą być szkodliwe dla zdrowia

- Spawacze z wszczepionymi rozrusznikami serca powinni przed rozpoczęciem spawania zasięgnąć opinii lekarza. Pole elektromagnetyczne może zakłócać pracę niektórych rozruszników.
- Narażenie na działanie pola elektromagnetycznego może też mieć inne skutki zdrowotne, które są nieznane.
- Spawacze powinni stosować się do następujących procedur, aby ograniczyć skutki narażenia na działanie pola elektromagnetycznego:
 - Poprowadzić elektrodę i przewody robocze po tej samej stronie ciała. Jeśli to możliwe, zabezpieczyć je taśmą klejącą. Nie stawać między uchwytem przewodem spawalniczym a roboczym. W żadnym wypadku nie owijać przewodu spawalniczego ani roboczego wokół ciała. Ustawić źródło zasilania i przewody jak najdalej od ciała.
 - Przewód roboczy podłączać do przedmiotu obrabianego możliwie najbliżej obszaru spawania.



GAZY I OPARY — mogą być szkodliwe dla zdrowia

- Trzymać głowę z dala od oparów
- Stosować wentylację, odprowadzanie przy łuku lub obydwu zabezpieczenia, usuwając opary i gazy ze strefy oddychania i miejsca pracy



PROMIENIOWANIE ŁUKU — może powodować obrażenia oczu i poparzenia skóry

- Chronić oczy i ciało. Stosować odpowiednią maskę spawalniczą i szkła filtrujące oraz nosić odzież ochronną
- Chronić osoby znajdujące się w pobliżu, stosując odpowiednie ekrany lub zastony



HAŁAS — nadmierny hałas może uszkodzić słuch

Chronić uszy. Stosować słuchawki wyciszające lub inne zabezpieczenie.



CZĘŚCI RUCHOME — mogą powodować obrażenia ciała



- Wszystkie drzwi, panele i pokrywy powinny być zamknięte i bezpiecznie zamocowane. Tylko wykwalifikowani pracownicy powinni zdejmować osłony w przypadku konieczności wykonania konserwacji i usunięcia usterek. Po zakończeniu serwisowania i przed uruchomieniem silnika należy zamontować panele lub pokrywy i zamknąć drzwi.

- Zatrzymać silnik przed montażem lub podłączeniem urządzenia.
- Nigdy nie zbliżać rąk, włosów, luźnej odzieży ani narzędzi do ruchomych części.



ZAGROŻENIE POŻAREM

- Iskry (rozpryski) mogą spowodować pożar. Dopilnować, aby w pobliżu nie było żadnych materiałów łatwopalnych
- Nie używać na zamkniętych pojemnikach.



GORĄCA POWIERZCHNIA — części mogą spowodować poparzenia

- Nie dotykać części gołymi rękami.
- Przed przystąpieniem do pracy ze sprzętem należy odczekać pewien czas, aż ostygnie.
- Do obsługi gorących części należy używać odpowiednich narzędzi i/lub izolowanych rękawic spawalniczych, aby zapobiec oparzeniom.

WADLIWE DZIAŁANIE — w razie nieprawidłowego działania poprosić o pomoc fachowca.

CHROŃ SIEBIE I INNYCH!



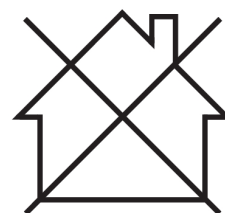
PRZESTROGA!

Niniejszy produkt jest przeznaczony wyłącznie do spawania łukowego.



PRZESTROGA!

Urządzenia klasy A nie są przeznaczone do użytku w budynkach, gdzie zasilanie elektryczne pochodzi z publicznego niskonapięciowego układu zasilania. Ze względu na przewodzone i emitowane zakłócenia, w takich lokalizacjach mogą występować potencjalne trudności w zapewnieniu kompatybilności elektromagnetycznej urządzeń klasy A.



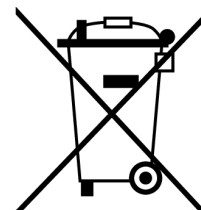
UWAGA!

Zużyty sprzęt elektroniczny należy przekazać do zakładu utylizacji odpadów!

Zgodnie z dyrektywą europejską 2012/19/WE w sprawie zużytego sprzętu elektrycznego i elektronicznego (WEEE) oraz jej zastosowaniem w świetle prawa krajowego, wyeksploatowane urządzenia elektryczne i/lub elektroniczne należy przekazywać do zakładu utylizacji odpadów.

Jako osoba odpowiedzialna za sprzęt, operator ma obowiązek uzyskać informacje o odpowiednich punktach zbiórki odpadów.

Dodatkowych informacji udzieli lokalny dealer firmy ESAB.



ESAB oferuje asortyment akcesoriów spawalniczych i sprzęt ochrony osobistej. Aby uzyskać informacje na temat składania zamówień, należy skontaktować się z lokalnym dealerem ESAB lub odwiedzić naszą stronę internetową.

2 WPROWADZENIE

Rustler EM 280PRO, EM 350 PRO, EM 350 PRO Synergic oraz **EM 350 PRO MV Synergic** to kompaktowe źródła prądu spawania przeznaczone do spawania drutami litymi, drutami rdzeniowymi i elektrodami otulonymi (MIG/MAG, FCAW i MMA).

Urządzenie ma wbudowane kółka i wspornik butli z gazem, które ułatwiają poruszanie się po miejscu pracy i zapewniają większy zasięg.

Główne cechy Rustler EM PRO:

- Wysoki prąd wyjściowy i długi cykl pracy
- Łatwa i intuicyjna konfiguracja
- Trwała obudowa
- Doskonała charakterystyka łuku, zoptymalizowana pod kątem większości typowych materiałów
- Tryb spawania MMA

Akcesoria firmy ESAB do tego produktu zostały opisane w rozdziale „AKCESORIA” niniejszej instrukcji.

2.1 Wyposażenie

Wraz ze źródłem prądu są dostarczane:

- czarny gumowy przewód gazowy o długości 4 m
- przewód masowy o długości 3 m z krokodylkowym zaciskiem uziomowym
- Instrukcja dotycząca bezpieczeństwa
- Skrócona instrukcja obsługi

3 DANE TECHNICZNE

	EM 280C PRO	EM 350C PRO	EM 350 PRO SYN	EM 350C PRO MV SYN
Napięcie sieciowe	400 V \pm 15%, 3~ 50/60 Hz			400/230 V \pm 15%, 3~ 50/60 Hz
Prąd pierwotny I_{max}				
MIG/MAG	14 A	20,6 A	20,6 A	40 A (wejście 230 VAC) 20 A (wejście 400 VAC)
MMA	13,5 A	20 A	20 A	33 A (wejście 230 VAC) 19 A (wejście 400 VAC)
Zakres ustawień				
MIG/MAG	40 A/16 V – 280 A/28 V	30 A/15,5 V – 350 A/31,5 V	30 A/15,5 V – 350 A/31,5 V	30 A/15,5 V – 350 A/31,5 V
MMA	20 A/20,8 V – 250 A/30 V	20 A/20,8 V – 320 A/32,8 V	20 A/20,8 V – 320 A/32,8 V	20 A/20,8 V – 320 A/32,8 V
Szybkość podawania drutu	1,5-22 m/min			
Obciążenie dopuszczalne przy MIG/MAG				
Cykl pracy 40%	280 A/28 V	350 A/31,5 V	350 A/31,5 V	350 A/31,5 V
60% cyklu pracy	229 A/25,5 V	286 A/28,3 V	286 A/28,3 V	286 A/28,3 V
100% cyklu pracy	177 A/22,9 V	222 A/25,1 V	222 A/25,1 V	222 A/25,1 V
Napięcie jałowe	65 V	71 V	71 V	74 V
Obciążenie dopuszczalne przy MMA				
Cykl pracy 40%	250 A/30 V	320 A/32,8 V	320 A/32,8 V	320 A/32,8 V
60% cyklu pracy	204 A/28,2 V	262 A/30,5 V	262 A/30,5 V	262 A/30,5 V
100% cyklu pracy	158 A/26,3 V	203 A/28,1 V	203 A/28,1 V	203 A/28,1 V
Napięcie jałowe	63 V	66,6 V	66,6 V	74 V
Moc pozorna przy prądzie maksymalnym	9,7 kVA	14 kVA	14 kVA	14 kVA
Moc czynna I ₂ przy maksymalnym prądzie	8,7 kW	12,6 kW	12,6 kW	12,6 kW
Współczynnik mocy przy prądzie maksymalnym	0,9	0,9	0,9	0,9
Sprawność przy maksymalnej mocy wyjściowej	90%	89%	89%	89%
Zapotrzebowanie mocy bez obciążenia w trybie oszczędności energii	< 30 W	< 30 W	< 30 W	< 30 W
Masa	54 kg	57,5 kg	61 kg	63 kg

	EM 280C PRO	EM 350C PRO	EM 350 PRO SYN	EM 350C PRO MV SYN
Zalecany generator	12 kW	17 kW	17 kW	17 kW
Temperatura pracy	Od -10 do +40°C (od +14 do +104°F)			
Temperatura transportu	Od -20 do 55°C (od -4 do 131°F)			
Wymiary d × s × w	977 × 487 × 800 mm			
Klasa izolacji	F			
Stopień ochrony	IP 23			
Klasa zastosowania	S			

Cykl pracy

Cykl pracy to wyrażony w procentach okres dziesięciu minut, w trakcie którego można spawać lub ciąć przy określonym obciążeniu, nie powodując przeciążenia. Cykl pracy obowiązuje dla temperatury 40 °C / 104 °F lub niższej.

Stopień ochrony

Kod **IP** określa stopień ochrony zapewnianej przez obudowę przed wnikaniem ciał stałych lub szkodliwymi skutkami wnikania wody.

Urządzenie oznaczone kodem **IP23** jest przeznaczone do użytku w pomieszczeniach i na zewnątrz.

Klasa zastosowania

Symbol **S** informuje, że źródło prądu jest przeznaczone do użytku w miejscach o zwiększonym zagrożeniu elektrycznym.

3.1 Informacje dotyczące ekoprojektu

Urządzenie zostało zaprojektowane w taki sposób, aby było zgodne z dyrektywą 2009/125/WE i rozporządzeniem 2019/1784/UE.

Sprawność i zużycie energii w stanie spoczynkowym:

Nazwa	Moc w stanie spoczynkowym	Sprawność przy maksymalnym zużyciu energii
EM 280C PRO	<30 W	89%
EM 350C PRO	<30 W	89%
EM 350C PRO SYNERGIC	<30 W	89%
EM 350C PRO MV SYNERGIC	<30 W	89%

Wartość sprawności i zużycia w stanie spoczynkowym zostały zmierzone za pomocą metody i w warunkach określonych w normie produktu EN 60974-1.

Nazwę producenta, nazwę produktu, numer seryjny i datę produkcji można odczytać z tabliczki znamionowej.

4 INSTALACJA

Montaż powinien zostać wykonany przez fachowca.



PRZESTROGA!

Niniejszy produkt jest przeznaczony do zastosowań przemysłowych. W gospodarstwie domowym może powodować zakłócenia radiowe. Do obowiązków użytkownika należy podjęcie odpowiednich środków ostrożności.

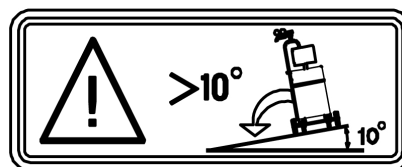
4.1 Lokalizacja

Źródło prądu należy umieścić w taki sposób, aby wloty i wyloty chłodzącego powietrza nie były zablokowane.



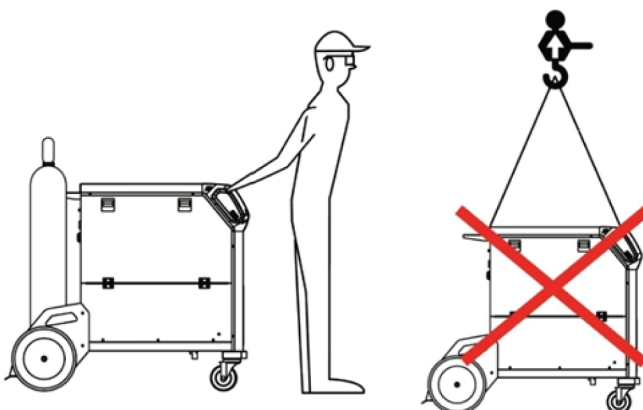
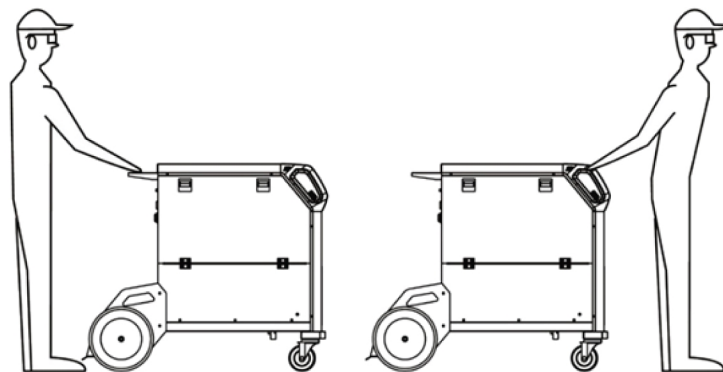
OSTRZEŻENIE!

Porażenie prądem elektrycznym! Nie dotykać przedmiotu obrabianego ani głowicy spawalniczej podczas pracy!



4.2 Instrukcje dotyczące ruchu (bez podnoszenia)

Podnoszenie mechaniczne należy wykonywać z wykorzystaniem obu uchwytów zewnętrznych.



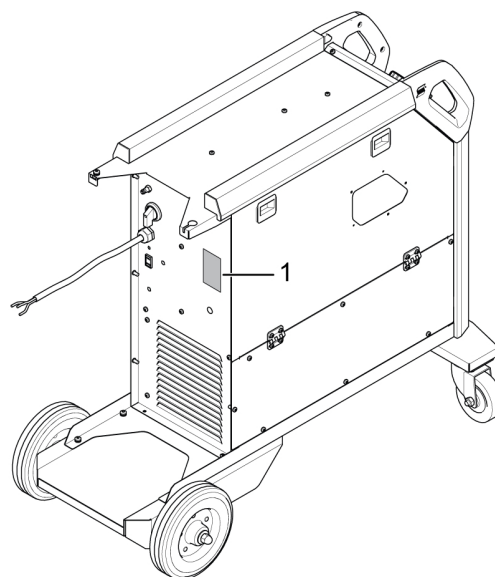
4.3 Zasilanie sieciowe



UWAGA! Wymagania dotyczące zasilania sieciowego

To urządzenie spełnia wymogi normy IEC 61000-3-12, jeśli moc zwarciova jest większa lub równa S_{scmin} w punkcie połączenia zasilania użytkownika i sieci publicznej. Instalator lub użytkownik urządzenia powinien dopilnować, aby urządzenie zostało podłączone tylko do zasilania o mocy zwarciovej większej lub równej S_{sc} , kontaktując się w razie potrzeby z operatorem sieci rozdzielczej. Parametry techniczne zostały podane w rozdziale DANE TECHNICZNE.

1. Tabliczka znamionowa z danymi dotyczącymi podłączenia zasilania.



Zalecane bezpieczniki i minimalny przekrój przewodów				
	EM 280C PRO	EM 350C PRO	EM 350C PRO SYN	EM 350C PRO MV SYN
Napięcie sieciowe	400 V \pm 15%, 3~50/60 Hz			400/230 V \pm 15%, 3~ 50/60 Hz
Przekrój przewodu sieciowego	4 x 2,5 mm ²	4 x 2,5 mm ²	4 x 2,5 mm ²	4 x 4 mm ²
Maksymalny prąd znamionowy I_{max} (MIG/MAG)	14 A	21 A	21 A	40 A (wejście 230 VAC) 20 A (wejście 400 VAC)
I_{1eff}	9 A	13 A	13 A	25,3 A (wejście 230 VAC) 13 A (wejście 400 VAC)
Bezpiecznik przeciwprzepięciowy typu C MCB	20 A 20 A	30 A 30 A	30 A 30 A	40 A (wejście 230 VAC) 30 A (wejście 400 VAC)

Zalecane bezpieczniki i minimalny przekrój przewodów				
Maksymalna zalecana długość przedłużenia przewodu	100 m / 330 stóp	100 m / 330 stóp	100 m / 330 stóp	100 m / 330 stóp
Minimalna zalecana wielkość przedłużenia przewodu	4 × 2,5 mm ²	4 × 2,5 mm ²	4 × 2,5 mm ²	4 × 4 mm ²

**UWAGA!**

Źródło prądu EM 350C PRO MV Synergiczne może wykrywać napięcie główne 400 V lub 230 V i dostosować się do niego.

5 EKSPLOATACJA

Ogólne wskazówki bezpieczeństwa dotyczące obsługi urządzenia znajdują się w rozdziale „BEZPIECZEŃSTWO” w niniejszej instrukcji. Należy je przeczytać przed rozpoczęciem korzystania z urządzenia!



UWAGA!

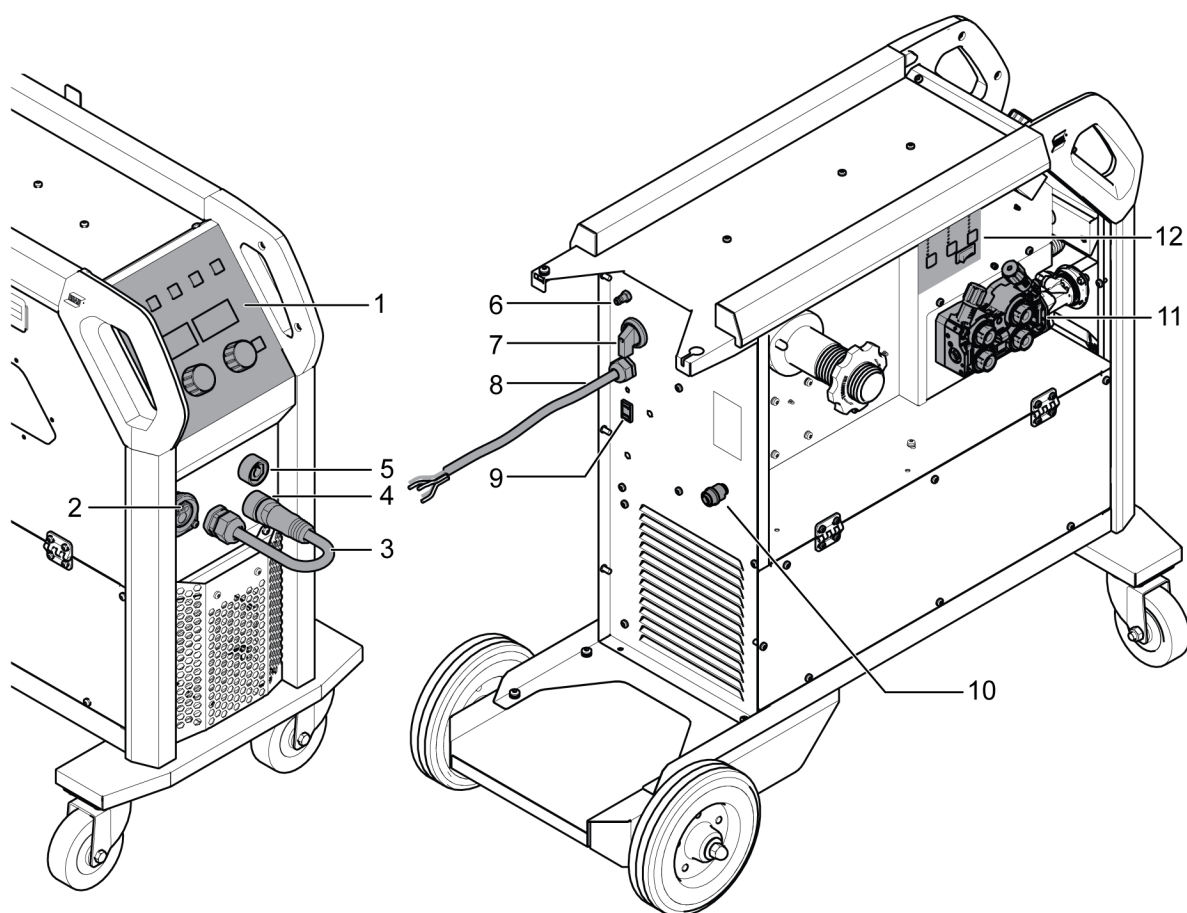
Przesuwając sprzęt należy korzystać z odpowiedniego uchwytu. Nie wolno ciągnąć za przewody.



OSTRZEŻENIE!

Porażenie prądem elektrycznym! Nie dotykać przedmiotu obrabianego ani głowicy spawalniczej podczas pracy!

5.1 Złącza i elementy sterujące



- | | |
|--|--|
| 1. Zewnętrzny panel sterowania | 7. Wyłącznik zasilania sieciowego, O/I |
| 2. Złącze uchwytu spawalniczego | 8. Przewód sieciowy |
| 3. Kabel do zmiany biegunowości | 9. Gniazdo nagrzewnicy (opcjonalne) |
| 4. Ujemny zacisk spawalniczy: masowy | 10. Adapter wejścia drutu do stosowania z systemem Maraton Pac™ (opcjonalny) |
| 5. Dodatni zacisk spawalniczy: przewód spawalniczy | 11. Mechanizm podawania drutu |
| 6. Przyłącze gazu osłonowego | 12. Wewnętrzny panel sterowania |

5.2 Maksymalna zalecana wartość prądu dla zestawu przewodów przyłączeniowych

Zalecane maksymalne wartości prądu spawania dla przewodu spawalniczego/masowego (miedzianego) w temperaturze otoczenia wynoszącej 25°C i w normalnym cyklu 10 minutowym

Rozmiar przewodu mm ²	Cykl pracy			Spadek napięcia / 10 m
	100%	60%	35%	
50	285 A	320 A	370 A	0,352 V / 100 A
70	355 A	400 A	480 A	0,254 V / 100 A
95	430 A	500 A	600 A	0,189 V / 100 A

Zalecane maksymalne wartości prądu spawania dla przewodu spawalniczego/masowego (miedzianego) w temperaturze otoczenia wynoszącej +40 °C i w normalnym cyklu 10 minutowym

Rozmiar przewodu mm ²	Cykl pracy			Spadek napięcia / 10 m
	100%	60%	35%	
50	250 A	280 A	320 A	0,352 V / 100 A
70	310 A	350 A	420 A	0,254 V / 100 A
95	375 A	440 A	530 A	0,189 V / 100 A

5.3 Przyłączanie przewodów spawalniczego i masowego

Źródło prądu jest wyposażone w dwa gniazda (dodatni zacisk spawalniczy (+) i ujemny zacisk spawalniczy (-)) do podłączenia przewodu spawalniczego i masowego. Gniazdo, do którego podłącza się przewód spawalniczy, zależy od metody spawania lub typu używanej elektrody.

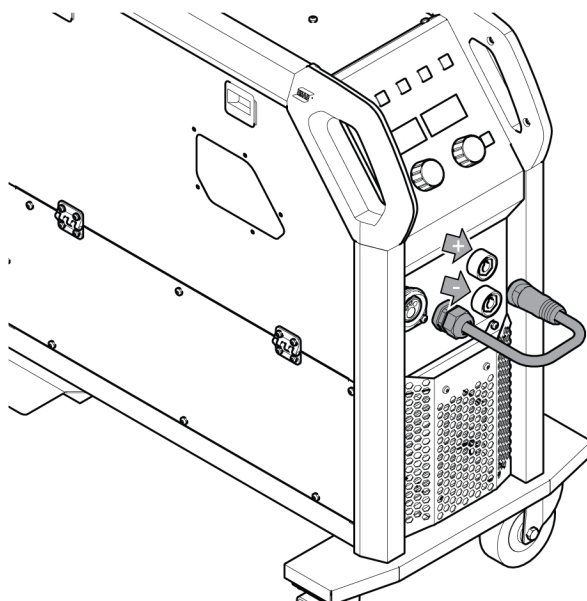
Przewód masowy należy podłączyć do drugiego gniazda źródła prądu. Przymocować klamrę przewodu masowego do przedmiotu obrabianego i zapewnić dobry kontakt między przedmiotem obrabianym i gniazdem przewodu masowego w źródle prądu.

- W przypadku spawania MIG/MAG i MMA przewód spawalniczy można podłączyć do dodatniego zacisku spawalniczego (+) lub ujemnego zacisku spawalniczego (-) w zależności od typu używanej elektrody. Biegunowość połączenia jest podana na opakowaniu elektrod.

5.4 Zmiana biegunowości

Źródło prądu jest dostarczane z przewodem do zmiany biegunowości podłączonym do bieguna dodatniego. W przypadku niektórych drutów, np. drutów rdzeniowych samoosłonowych, zalecane jest spawanie z biegunowością ujemną. Biegunowość ujemna oznacza, że przewód do zmiany biegunowości jest podłączony do bieguna ujemnego, a przewód masowy do bieguna dodatniego. Należy sprawdzić zalecaną biegunowość dla używanego drutu spawalniczego.

Biegunowość można zmienić, przenosząc przewód do zmiany biegunowości zgodnie z procesem spawania.



5.5 Włączanie/wyłączanie zasilania sieciowego

Włączyć zasilanie sieciowe, ustawiając przełącznik w pozycji „I”.

Wyłączyć urządzenie, ustawiając przełącznik w położeniu „O”.

Jeśli zasilanie sieciowe zostanie przerwane lub źródło prądu zostanie wyłączone w normalny sposób, programy spawania zostaną zapisane i będą dostępne przy kolejnym uruchomieniu urządzenia.



PRZESTROGA!

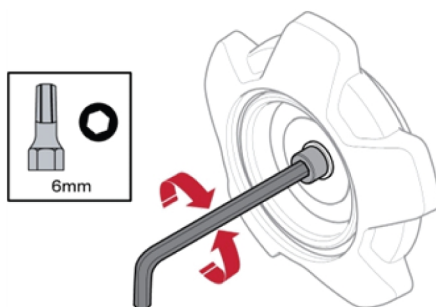
Nie należy wyłączać źródła prądu w trakcie spawania (z obciążeniem).

5.6 Hamulec szpuli

Siła hamowania szpuli powinna zostać zwiększona tak, aby zapobiec nadmiernego podawania drutu. Rzeczywista wymagana siła hamowania zależy od prędkości podawania drutu oraz rozmiaru i masy szpuli.

Nie przeciążać hamulca szpuli! Zbyt duża siła hamowania może przeciążyć silnik i pogorszyć efekty spawania.

Siłę hamowania szpuli reguluje się za pomocą śruby imbusowej 6 mm umieszczonej pośrodku nakrętki piasty hamulca.



5.7 Zmiana i załadunek drutu

1) Otworzyć lewe drzwi źródła prądu

- 2) Poluzować i odkręcić nakrętkę piasty hamulca, a następnie wymontować starą szpulę drutu.
- 3) Włożyć nową szpulę drutu do maszyny i wyprostować nowy drut do spawania na długości 10–20 cm. Spilować zadziory i ostre krawędzie końcówki drutu przed umieszczeniem go w mechanizmie podajnika.
- 4) Zablokować szpulę drutu na piaście hamulca, dokręcając nakrętkę piasty hamulca.
- 5) Przewlec drut przez mechanizm podajnika.

**UWAGA!**

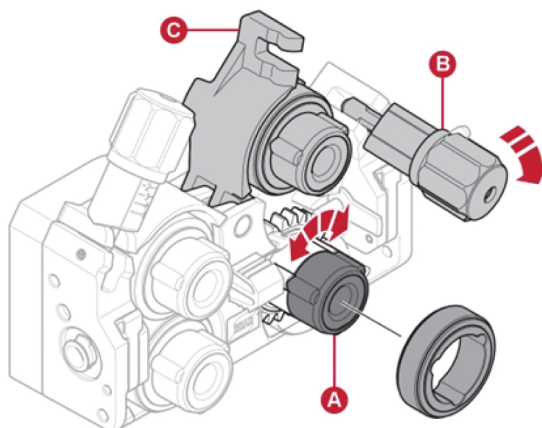
Wymienić nakrętkę piasty hamulca i tuleję piasty hamulca, jeśli są zużyte i nie blokują się prawidłowo.

- 6) Zamknąć i zablokować lewe drzwi podajnika drutu.

5.8 Wymiana rolek podających

Po zmianie rodzaju drutu na inny należy dobrać odpowiednie rolki podające pasujące do nowego drutu. Informacje na temat doboru odpowiednich rolek podających w zależności od średnicy i typu drutu można znaleźć w załączniku CZĘŚCI EKSPLOATACYJNE.

- 1) Otworzyć lewe drzwi podajnika drutu.
- 2) Odblokować rolki podające, które mają zostać wymienione, obracając szybką blokadę (A) każdej z rolek.
- 3) Zmniejszyć nacisk na rolki podające, składając zespoły napinacza (B) w dół i zwalniając w ten sposób ramiona mechanizmu obrotu (C).

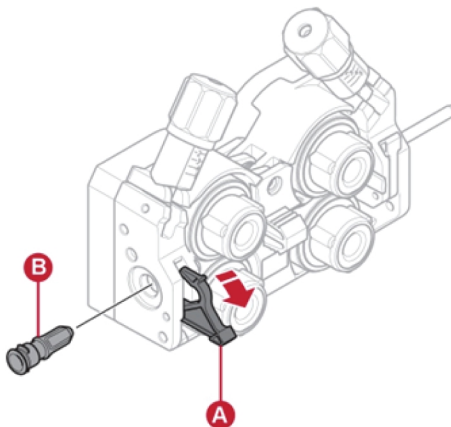


- 4) Wymontować rolki podające i zamontować nowe (zgodnie z załącznikiem CZĘŚCI EKSPLOATACYJNE).
- 5) Docisnąć ponownie rolki podające, popychając ramiona mechanizmu obrotu (C) w dół i mocując je za pomocą zespołów napinaczy (B).
- 6) Zablokować rolki, obracając szybkie blokady rolek (A).
- 7) Zamknąć i zablokować lewe drzwi podajnika drutu.

5.9 Wymiana przewodnic drutu

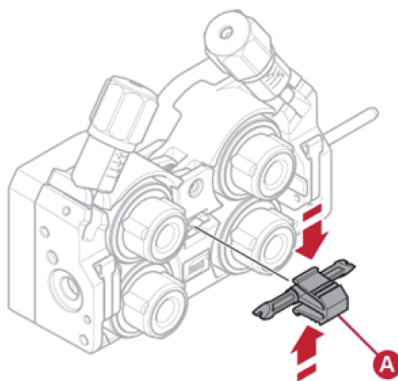
Po zmianie rodzaju drutu na inny może być konieczna wymiana przewodnic drutu na pasujące do nowego drutu. Informacje na temat doboru odpowiednich przewodnic drutu w zależności od średnicy i typu drutu można znaleźć w załączniku CZĘŚCI EKSPLOATACYJNE.

5.9.1 Włotowe przewodnice drutu



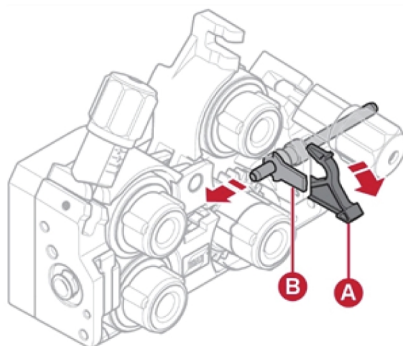
- 1) Odblokować szybką blokadę (A) włotowej przewodnicy drutu, rozkładając ją.
- 2) Wymontować włotową przewodnicę drutu (B).
- 3) Zamontować odpowiednią włotową przewodnicę drutu (zgodnie z załącznikiem CZĘŚCI EKSPLOATACYJNE).
- 4) Zablokować nową włotową przewodnicę drutu za pomocą szybkiej blokady przewodnicy drutu (A).

5.9.2 Środkowa przewodnica drutu



- 1) Lekko nacisnąć zacisk środkowej przewodnicy drutu i wyciągnąć środkową przewodnicę drutu (A).
- 2) Wsunąć odpowiednią przewodnicę drutu (zgodnie z załącznikiem CZĘŚCI EKSPLOATACYJNE). Zacisk automatycznie blokuje przewodnicę drutu w prawidłowym położeniu.

5.9.3 Wylotowa prowadnica drutu

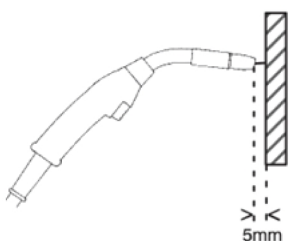


- 1) Wymontować prawą dolną rolkę podającą (patrz Sekcja 5.8 "Wymiana rolek podających", strona 20).
- 2) Wymontować środkową prowadnicę przewodu (patrz Sekcja 5.9.2 "Środkowa prowadnica drutu", strona 21).
- 3) Odblokować szybką blokadę (A) wylotowej prowadnicy drutu, wysuwając ją na zewnątrz.
- 4) Wymontować wylotową prowadnicę drutu (B).
- 5) Zamontować odpowiednią wylotową prowadnicę drutu (zgodnie z załącznikiem CZĘŚCI EKSPLOATACYJNE).
- 6) Zablokować nową wylotową prowadnicę drutu za pomocą szybkiej blokady prowadnicy drutu (A).
- 7) Ponownie zamontować drugą parę rolek podających i przywrócić nacisk rolek (patrz Sekcja 5.8 "Wymiana rolek podających", strona 20).

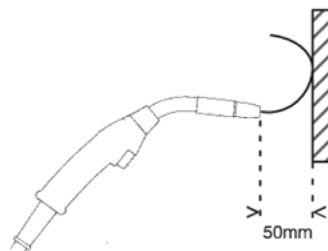
5.10 Docisk rolek

Docisk rolek powinien zostać wyregulowany oddzielnie dla każdego zespołu napinacza w zależności od materiału i średnicy używanego drutu.

Na początek należy sprawdzić, czy drut przesuwa się gładko przez prowadnicę. Następnie ustawić nacisk rolek dociskowych podajnika drutu. To ważne, aby nacisk nie był zbyt duży.



Rysunek A.



Rysunek B.

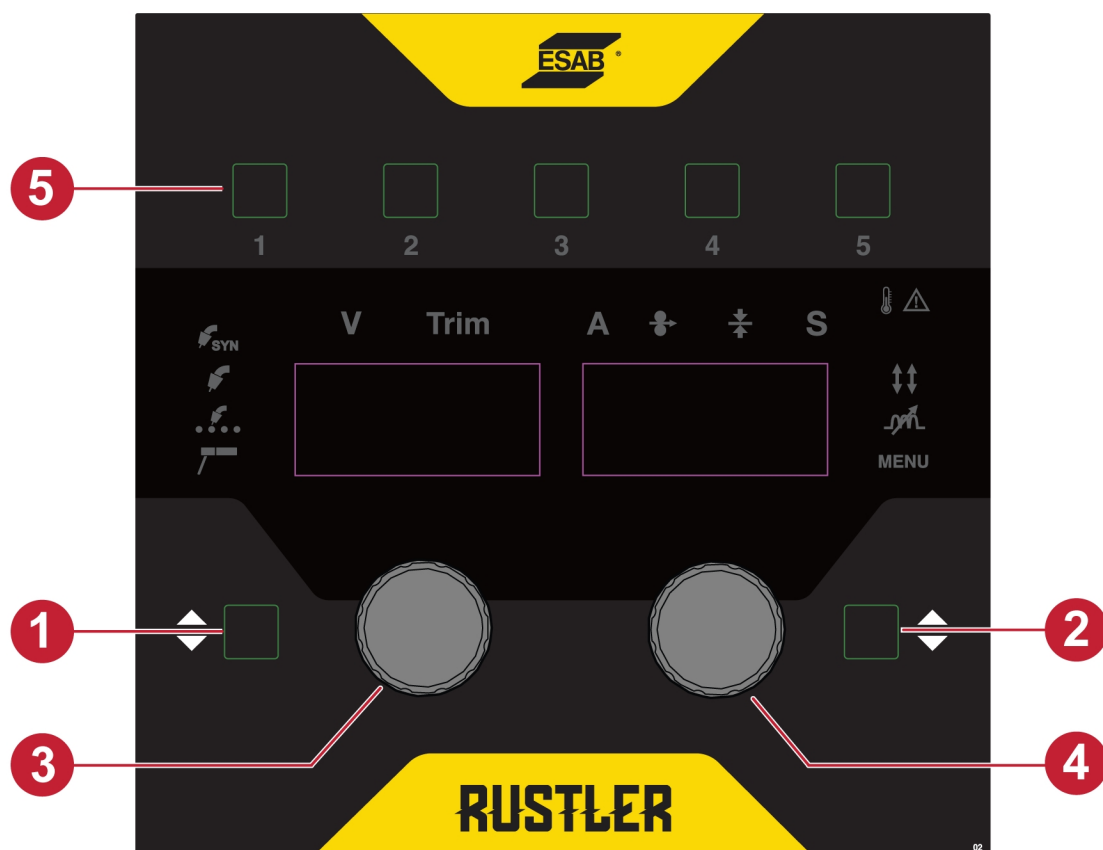
Aby sprawdzić, czy nacisk podajnika został ustawiony prawidłowo, można podać drut do izolowanego przedmiotu, np. kawałka drewna.

Jeśli uchwyt spawalniczy zostanie przybliżony na odległość ok. 5 mm od kawałka drewna (rysunek A) rolki podające powinny się ślizgać.

Jeśli uchwyt spawalniczy zostanie przybliżony na odległość ok. 50 mm do kawałka drewna, drut powinien wysunąć się i zgiąć (rysunek B).

6 PANEL STEROWANIA

6.1 Zewnętrzny panel sterowania



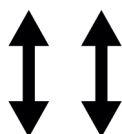
- | | |
|--------------------------------|---------------------------------|
| 1. Przycisk wyboru procesu | 4. Prawe pokrętko potencjometru |
| 2. Przycisk wyboru parametrów | 5. Zadania |
| 3. Lewe pokrętko potencjometru | |

Przycisk wyboru procesu (1)

Za pomocą tego przycisku można wybierać różne procesy spawania, takie jak MIG, MIG SYN, MIG SPOT i MMA. Gdy maszyna jest włączana, domyślnie znajduje się trybie MIG. Naciśnięcie tego przycisku, aby zmieniać pomiędzy MIG SYN / MIG SPOT / MMA i z powrotem.

Przycisk wyboru parametrów (2)

Przycisk wyboru parametru służy do przełączania funkcji spustu uchwyty spawalniczego pomiędzy spustem, indukcyjnością i menu.



Tryb spustu

W celu uzyskania dostępu do funkcji należy nacisnąć przycisk wyboru parametrów i włączyć symbol trybu spustu. Na wyświetlaczu po lewej stronie pojawi się symbol TRG, a na wyświetlaczu po prawej stronie 2T lub 4T. Wybrać funkcję, obracając pokrętkiem (4).



Indukcyjność

W celu uzyskania dostępu do funkcji należy nacisnąć przycisk wyboru parametrów i poczekać, aż włączy się symbol indukcyjności. Na wyświetlaczu po lewej stronie pojawią się litery IND, a na wyświetlaczu po prawej stronie wartość. Pokrętło (4) służy do zmiany wartości wybranej funkcji.

MENU

W menu dostępne są podstawowe funkcje. W celu uzyskania dostępu do funkcji należy nacisnąć przycisk wyboru parametrów i przytrzymać, aż włączy się symbol MENU. Na wyświetlaczu po lewej stronie pojawi się litera, a na wyświetlaczu po prawej stronie wartość. Wybrać funkcję, naciskając ten sam przycisk. Pokrętło (4) służy do zmiany wartości wybranej funkcji. Pokrętło (3) służy do zmiany różnych funkcji.



UWAGA!

Lista funkcji MENU będzie się różnić w zależności od wybranej aplikacji.

Lewe pokrętło potencjometru (3)

W trybie MIG (GMAW/FCAW) to pokrętło służy do regulacji napięcia wyjściowego urządzenia. W ręcznym trybie MIG tabela konfiguracji jest przymocowana do drzwiczek komory podajnika drutu.

W trybie MIG SYN (EM 350C PRO SYNERGIC) obrót pokrętła powoduje wybór funkcji TRIM. W funkcji TRIM obrót pokrętła w prawo zwiększa napięcie o 0,1 V, wartość maksymalna wynosi +5 V.

W stanie wyboru parametrów regulacja lewym pokrętłem (3) powoduje wybranie innej funkcji, a nazwa będzie widoczna na lewym wyświetlaczu.

Prawe pokrętło potencjometru (4)

Prawe pokrętło (4) służy do regulacji natężenia prądu spawania dostarczanego przez źródło prądu. W trybach MMA pokrętło bezpośrednio steruje falownikiem mocy, aby zapewnić żądany poziom prądu wyjściowego.

W trybie MIG (GMAW/FCAW) prawym pokrętłem reguluje się prędkość silnika podajnika drutu. Optymalna wymagana prędkość podawania drutu zależy od typu spawania. Tabela konfiguracji jest przymocowana do drzwiczek komory podajnika drutu.


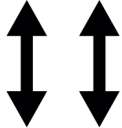


W trybie MIG SYN (EM 350C PRO SYNERGIC) obracanie prawym pokrętłem powoduje regulację prędkości podawania lub grubości drutu. Wartością domyślną jest prędkość podawania drutu, a grubość może być wybrana w ukrytych funkcjach.

Zadania (5)

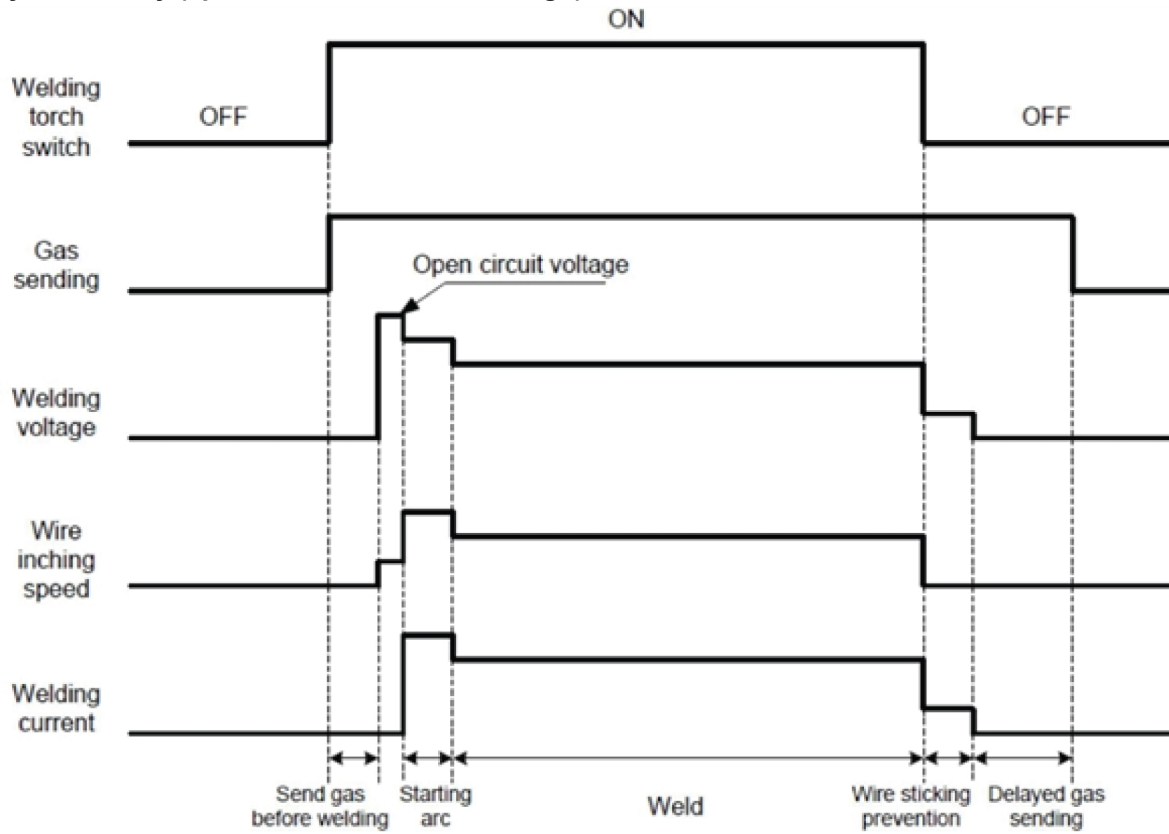
Przyciski te odpowiadają pięciu zestawom danych spawania, które użytkownik może wczytać i zapisać. Mogą one być stosowane do spawania MIG/MAG.

6.2 Opis wskaźników LED

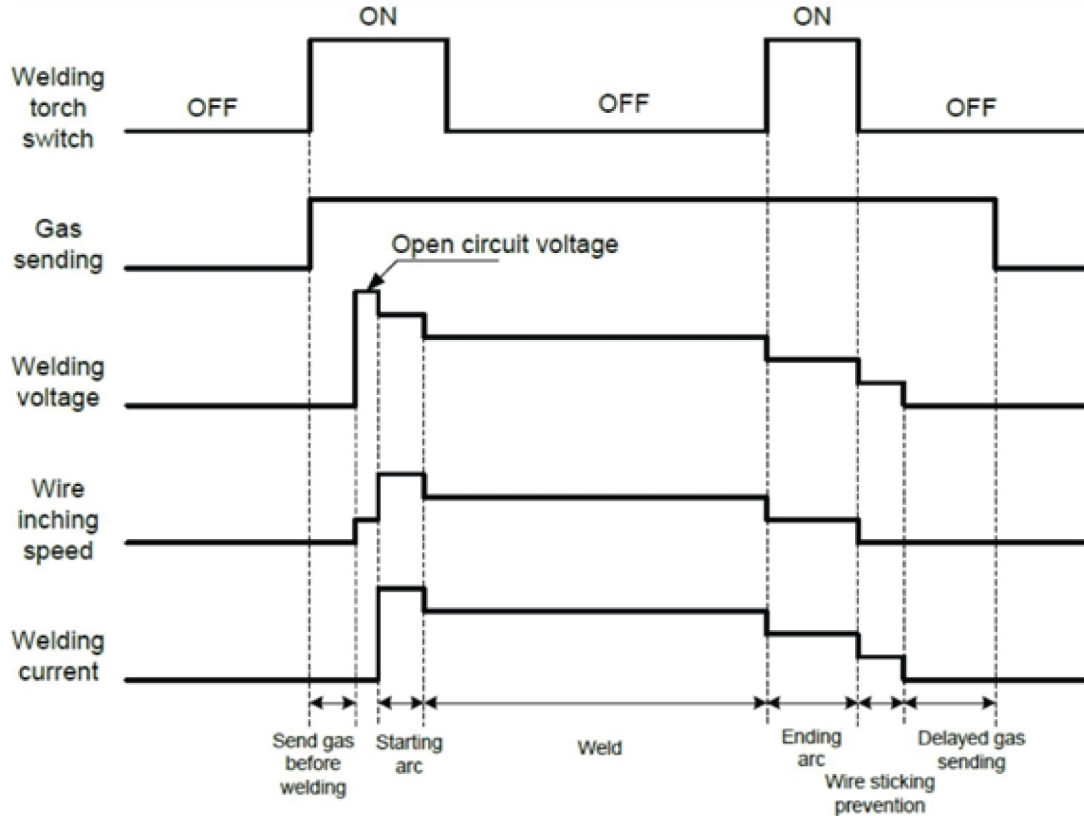
Wskaźnik	Opis
	<p>MIG/MAG</p> <p>Proces ze sterowaniem stałym napięciem polega na tym, że ustawione napięcie i prędkość podawania drutu są ustawione niezależnie od siebie.</p>
	<p>MIG/MAG SYN</p> <p>Proces z synergicznym napięciem i indukcyjnością powiązanymi z prędkością podawania drutu przy wykorzystaniu wstępnie określonych synergicznych programów liniowych, które zapewniają stabilne parametry łuku. Proces ten wykorzystuje zwarcie, tryb przechodzenia kropli kulistych i rozpylanych.</p>
	<p>MIG/MAG SPOT</p> <p>Spawanie punktowe jest używane do łączenia punktowego cienkich blach.</p> <div style="border: 1px solid black; padding: 5px; margin-top: 10px;"> <p> UWAGA! Nie można skrócić czasu spawania, zwalniając spust.</p> </div>
	<p>MMA</p> <p>Spawanie MMA określane jest również spawaniem z wykorzystaniem elektrod otulonych. Podczas zajarzania łuku elektroda topi się, a jej otulina wytwarza żużel ochronny.</p>
V	<p>Zmierzone napięcie</p> <p>Zmierzona wartość napięcia spawania V na wyświetlaczu jest średnią wartością numeryczną, która jest obliczana podczas spawania bez zakończenia spoiny.</p>
Trim	<p>Dostosowywanie</p> <p>Dostosowywanie jest procesem regulacji parametru w akceptowalnym zakresie.</p> <p>Ta funkcja jest dostępna tylko w przypadku spawania MIG/MAG Synergic.</p>
A	<p>Zmierzone natężenie prądu elektrycznego</p> <p>Zmierzona wartość prądu spawania A na wyświetlaczu jest średnią wartością numeryczną, która jest obliczana podczas spawania bez zakończenia spoiny.</p>
	<p>Szybkość podawania drutu</p> <p>Zmierzona wartość szybkości podawania drutu pokazywana na wyświetlaczu jest średnią wartością liczbową, która jest obliczana podczas spawania bez uwzględniania zakończenia spoiny.</p>
	<p>Grubość</p> <p>Wybrana grubość na wyświetlaczu dla spawanego przedmiotu obrabianego.</p> <p>Ta funkcja jest dostępna tylko w przypadku spawania MIG/MAG Synergic.</p>

Wskaźnik	Opis
	<p>Czas</p> <p>Czas wybrany na wyświetlaczu dla punktu i czasu odpoczynku w sekundach.</p> <p>Ta funkcja jest dostępna tylko w przypadku spawania MIG/MAG Spot.</p>
	<p>2-taktowe</p> <p>Ta kontrolka miga na zielono i wyświetla symbol 2T.</p> <p>W spawaniu 2-taktowym wstępny wypływ gazu rozpoczyna się w chwili naciśnięcia spustu uchwyty spawalniczego. Następuje rozpoczęcie procesu spawania. Zwolnienie spustu całkowicie zatrzymuje spawanie i rozpoczyna wypływ kończący gazu.</p> <p>4-taktowy</p> <p>Ta kontrolka świeci na zielono i wyświetla symbol 4T.</p> <p>W spawaniu 4-taktowym wstępny wypływ gazu rozpoczyna się po naciśnięciu spustu uchwyty spawalniczego, a podawanie drutu po jego zwolnieniu. Proces spawania trwa do momentu kolejnego naciśnięcia spustu. Podawanie drutu zostaje zatrzymane, a po zwolnieniu spustu rozpoczyna się wypływ kończący gazu.</p>
	<p>Indukcyjność</p> <p>Sterowanie łukiem służy do regulacji intensywności łuku spawalniczego. Niższe ustawienia sterowania łukiem powodują, że łuk jest bardziej miękki i mniej jest rozprysków spawalniczych. Wyższe ustawienia sterowania łukiem zapewniają silniejszy łuk napędowy, co może zwiększyć penetrację spoiny. Miękki oznacza maksymalną indukcyjność, a twardy oznacza minimalną indukcyjność.</p>
	<p>Zabezpieczenie termiczne</p> <p>Źródło prądu spawania posiada zabezpieczenie przed przegrzaniem, które załączy się, jeśli temperatura będzie zbyt wysoka. W takich przypadkach prąd spawania zostaje przerwany i włącza się kontrolka przegrzania. Kiedy temperatura obniży się do normalnej temperatury roboczej, nastąpi automatyczny reset zabezpieczenia przed przegrzaniem.</p>

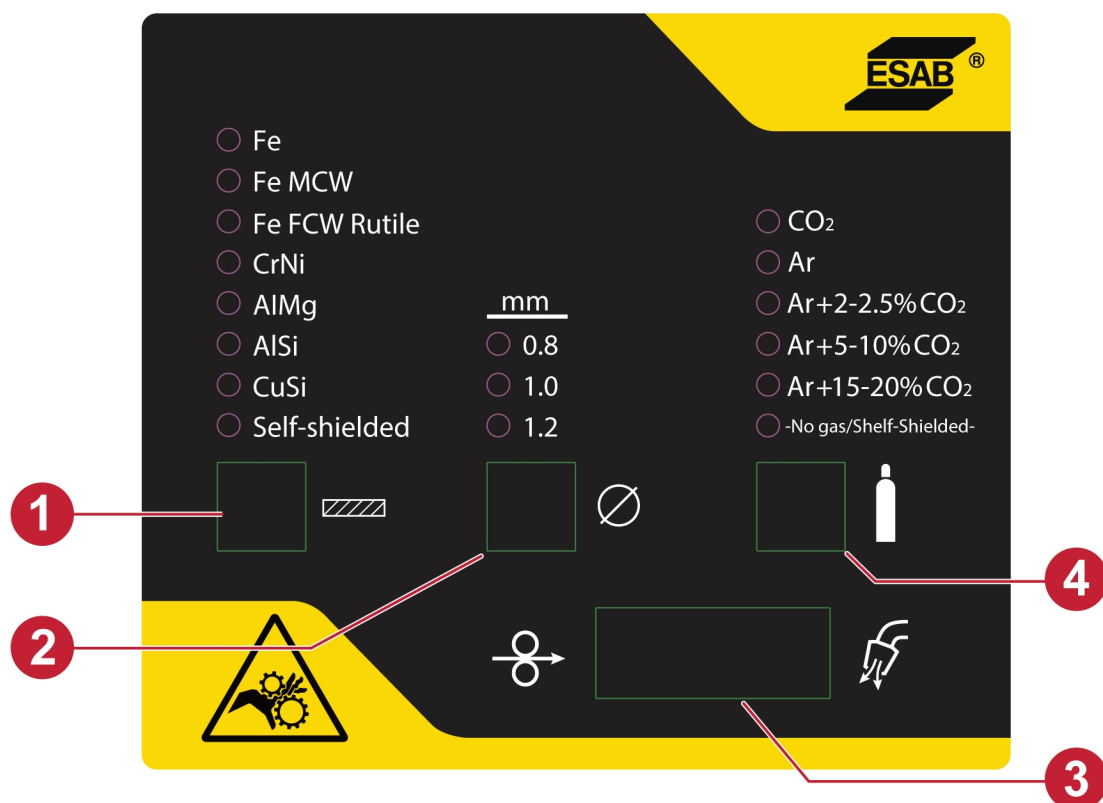
Tryb 2-taktowy (spawanie bez łuku końcowego)



Tryb 4-taktowy (spawanie bez łuku końcowego)



6.3 Wewnętrzny panel sterowania



1. Przycisk wyboru materiału
2. Przycisk wyboru średnicy drutu
3. Przycisk wprowadzania drutu i płukania gazem
4. Przycisk wyboru gazu (tylko wariant Synergic)

Przycisk wyboru materiału

Służy do wyboru materiału bazowego spawania w celu uzyskania optymalnych właściwości na wewnętrznym panelu sterowania.

Przycisk wyboru średnicy drutu

Służy do wyboru średnicy zainstalowanego drutu w celu uzyskania optymalnych właściwości na wewnętrznym panelu sterowania.

Przycisk wprowadzania drutu i płukania gazem

Wprowadzanie drutu jest używane do podawania drutu bez załączonego napięcia spawania. Drut jest podawany tak długo, jak długo przytrzymywany jest przycisk. Ta funkcja jest aktywna tylko w zastosowaniach MIG.

Płukanie gazem jest używane podczas pomiaru przepływu gazu albo wypłukiwania powietrza lub wilgoci z elastycznych przewodów gazowych przed rozpoczęciem spawania. Płukanie gazem działa przez 15 s po naciśnięciu przycisku płukania gazem lub spustu uchwyty spawalniczego albo do ponownego naciśnięcia. Płukanie gazem odbywa się bez napięcia i bez rozpoczynania podawania drutu. Ta funkcja jest aktywna tylko w zastosowaniach MIG.

Przycisk wyboru gazu

Służy do wyboru odpowiedniego typu gazu, który jest aktualnie podłączony do urządzenia na wewnętrznym panelu sterowania.

6.4 Wybór menu

6.4.1 MIG/MAG i MIG/MAG SYN

W trybie MIG należy trzykrotnie nacisnąć przycisk wyboru parametrów, aby przejść do opcji MENU. Wybrać kolejno żądaną funkcję spawania, obracając lewym pokrętkiem potencjometru, i ustawić żądaną wartość, obracając prawym pokrętkiem potencjometru.

Symbol lewego wyświetlacza	Funkcja	Domyślnie	Ustawienia na prawym wyświetlaczu
B-B	Upalanie elektrody	0,1	0,01–0,35
CRA	Czas wypełniania krateru	0	0,0–9,9
PRG	Przepływ wstępny	0,1	0,5–9,9
POG	Powypływ	0,5	0,5–9,9
RIN	Prędkość dojazdowa (Run-in)	WŁ.	WŁ./WYŁ.

Upalanie elektrody (B-B)

Czas upalania elektrody to opóźnienie między rozpoczęciem hamowania drutu, a wyłączeniem napięcia spawania przez źródło prądu.

Zbyt krótki czas upalania sprawi, że po zakończeniu spawania pozostanie długi odcinek drutu do spawania, co grozi dostaniem się drutu do krzepnącego jeziora spawalniczego.

Zbyt długi czas upalania sprawi, że końcówka drutu do spawania będzie krótsza, co grozi ponownym zajarzeniem przez drut końcówki kontaktowej.

Wypełnianie krateru (CRA)

Wypełnianie krateru umożliwia kontrolowaną redukcję ciepła i wielkości jeziora spawalniczego podczas kończenia spoiny. Ułatwia to uniknięcie porów, pęknięć cieplnych i tworzenia się krateru w spoinie.

Przepływ wstępny (PRG)

Początkowy wypływ służy do kontroli czasu, w trakcie którego wypływa gaz osłonowy, zanim zostanie zajarzony łuk.

Powypływ (POG)

Kontrola czasu, w którym wypływa gaz osłonowy po wygaszeniu łuku.

Prędkość dojazdowa (RIN)

Prędkość dojazdowa podaje drut z niską prędkością, aż nastąpi kontakt elektryczny z przedmiotem obrabianym.

6.4.2 Ukryte funkcje MIG/MAG i MIG / MAG SYN

Nacisnąć i przytrzymać przycisk wyboru parametrów, aby przejść do ukrytych opcji MENU (bez spawania). Wybrać żądaną funkcję jedną po drugiej obracając lewym pokrętkiem potencjometru i wyregulować wartość, obracając prawym pokrętkiem potencjometru.

Symbol lewego wyświetlacza	Funkcja	Domyślnie	Ustawienia na prawym wyświetlaczu
DIS	Wyświetla wartość podczas spawania	WFS (szybkość podawania drutu)	WFS/AMP
SYN	Punkt pracy w synergii	WFS (szybkość podawania drutu)	WFS/THI

Symbol lewego wyświetlacza	Funkcja	Domyślnie	Ustawienia na prawym wyświetlaczu
UNT	Jednostka (metryczna lub imperialna)	MPM	MPM/IPM
TJS	Wybór zadania za pomocą spustu	WYŁ.	WŁ./WYŁ.
VEN	Nr wersji	V4.0	-
RES	Ustawienia domyślne	Nie	Nie/Tak

Wyświetlacz (DIS)

Ta funkcja umożliwia wyświetlanie wartości prędkości podawania drutu (WFS) lub natężenia prądu elektrycznego (AMP) podczas spawania.

Synergia (SYN)

Ta funkcja umożliwia ustawienie punktu pracy maszyny na podstawie prędkości podawania drutu (WFS) lub grubości materiału (THI).

Jednostka (UNT)

Ta funkcja umożliwia przełączanie jednostek prędkości podawania drutu i grubości pomiędzy metrycznymi (MPM, m/min) lub imperialnymi (IPM, cal/min).

Wybór zadania za pomocą spustu (TJS)

Ta funkcja umożliwia wybór różnych pamięci danych spawania poprzez naciśnięcie spustu uchwytu spawalniczego. Jednokrotne naciśnięcie spustu aktywuje zadanie 1, a dwukrotne naciśnięcie spustu aktywuje zadanie 2. Ta sama procedura powinna być stosowana dla wszystkich zdań.

Nr wersji (VEN)

Ta funkcja umożliwia wyświetlenie wersji oprogramowania połączonego systemu.

Reset (RES)

Ta funkcja przywraca domyślne ustawienia fabryczne. W wyniku resetowania wszystkie zapisane zadania zostaną usunięte.

6.4.3 MIG SPOT

W trybie MIG SPOT należy trzykrotnie nacisnąć przycisk wyboru parametrów, aby przejść do opcji MENU. Wybrać żadaną funkcję spawania jedną po drugiej obracając lewym pokrętkiem potencjometru i wyregulować wartość, obracając prawym pokrętkiem potencjometru.

Symbol lewego wyświetlacza	Funkcja	Domyślnie	Ustawienia na prawym wyświetlaczu
B-B	Upalenie elektrody	0,1	0,01–0,35
S/T	Czas spotu	0,1	0,1–5,0
DWE	Czas spoczynku	0,1	WYŁ./0,1-5,0
POG	Powypływ	0,5	0,5–9,9

Upalenie elektrody (B-B)

Czas upalania elektrody to opóźnienie między rozpoczęciem hamowania drutu, a wyłączeniem napięcia spawania przez źródło prądu.

Zbyt krótki czas upalania sprawi, że po zakończeniu spawania pozostanie długi odcinek drutu do spawania, co grozi dostaniem się drutu do krzepnącego jeziora spawalniczego.

Zbyt długi czas upalania sprawi, że końcówka drutu do spawania będzie krótsza, co grozi ponownym zajarzeniem przez drut końcówki kontaktowej.

Czas spotu (S/T)

Czas spotu to czas, w którym łuk pozostanie włączony po naciśnięciu spustu.

Czas spoczynku (DWE)

Czas spoczynku jest używany do definiowania czasu bez łuku pomiędzy spoinami punktowymi.

Powypływ (POG)

Kontrola czasu, w którym wypływa gaz osłonowy po wygaszeniu łuku.

6.4.4 Ukryte funkcje MIG SPOT

Nacisnąć i przytrzymać przycisk wyboru parametrów, aby przejść do ukrytych opcji MENU (bez spawania). Wybrać żądaną funkcję jedną po drugiej obracając lewym pokrętkiem potencjometru i wyregulować wartość, obracając prawym pokrętkiem potencjometru.

Symbol lewego wyświetlacza	Funkcja	Domyślnie	Ustawienia na prawym wyświetlaczu
DIS	Wyświetla wartość podczas spawania	WFS (szybkość podawania drutu)	WFS/AMP
UNT	Jednostka (metryczna lub imperialna)	MPM	MPM/IPM
VEN	Nr wersji	V4.0	-
RES	Ustawienia domyślne	Nie	Nie/Tak

Wyświetlacz (DIS)

Ta funkcja umożliwia wyświetlanie wartości prędkości podawania drutu (WFS) lub natężenia prądu elektrycznego (AMP) podczas spawania.

Jednostka (UNT)

Ta funkcja umożliwia przełączanie jednostek prędkości podawania drutu i grubości pomiędzy metrycznymi (MPM, m/min) lub imperialnymi (IPM, cal/min).

Nr wersji (VEN)

Ta funkcja umożliwia wyświetlenie wersji oprogramowania połączonego systemu.

Reset (RES)

Ta funkcja przywraca domyślne ustawienia fabryczne. W wyniku resetowania wszystkie zapisane zadania zostaną usunięte.

6.4.5 MMA

W trybie MMA nacisnąć przycisk wyboru parametrów wtedy, gdy pojawi się opcja MENU. Wybrać żądaną funkcję jedną po drugiej (HOT, ARC), obracając pokrętkiem lewego potencjometru i wyregulować wartość, obracając pokrętkiem prawego potencjometru.

Symbol lewego wyświetlacza	Funkcja	Domyślnie	Ustawienia na prawym wyświetlaczu
HOT	Gorący start	AUT	0–10
ARC	Moc łuku	AUT	0–10

Gorący start

Funkcja gorącego startu chwilowo zwiększa natężenie prądu na początku spawania, aby ograniczyć ryzyko wystąpienia braku przetopu na początku spoiny.

Moc łuku

Funkcja mocy łuku określa zmiany prądu towarzyszące zmianom długości łuku podczas spawania. Stosować niską wartość mocy łuku w celu uzyskania łagodnego łuku z mniejszą ilością rozprysków oraz używać wysokiej wartości, aby wytworzyć gorący i opadający łuk.

6.4.6 Ukryte funkcje MMA

Nacisnąć i przytrzymać przycisk wyboru parametrów, aby przejść do ukrytych opcji MENU (bez spawania). Wybrać żądaną funkcję jedną po drugiej (RES, VER), obracając pokrętkiem lewego potencjometru i wyregulować wartość, obracając pokrętkiem prawego potencjometru.

Symbol lewego wyświetlacza	Funkcja	Domyślnie	Ustawienia na prawym wyświetlaczu
VEN	Nr wersji	V4.0	-
RES	Ustawienia domyślne	Nie	Nie/Tak

Nr wersji (VEN)

Ta funkcja umożliwia wyświetlenie wersji oprogramowania połączonego systemu.

Reset (RES)

Ta funkcja przywraca domyślne ustawienia fabryczne. W wyniku resetowania wszystkie zapisane zadania zostaną usunięte.

7 KONSERWACJA



OSTRZEŻENIE!

Na czas czyszczenia i konserwacji należy odłączyć zasilanie sieciowe.



PRZESTROGA!

Ostony bezpieczeństwa mogą zdejmować wyłącznie osoby przeszkolone z zakresu urządzeń elektrycznych (autoryzowany personel).



PRZESTROGA!

Produkt jest objęty gwarancją producenta. Wszelkie próby prac naprawczych podejmowane przez nieautoryzowane serwisy lub personel powodują utratę ważności gwarancji.



UWAGA!

Regularna konserwacja jest bardzo ważna dla bezpiecznego i niezawodnego działania.



UWAGA!



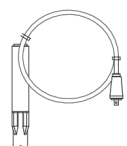

W warunkach silnego zapylenia należy częściej przeprowadzać czynności konserwacyjne.

Przed każdym użyciem należy upewnić się, że:

- Produkt i przewody nie są uszkodzone,
- Palnik jest czysty i nieuszkodzony.

7.1 Rutynowa konserwacja

Harmonogram konserwacji w normalnych warunkach. Skontrolować sprzęt przez każdym użyciem.

Częstotliwość	Zakres konserwacji		
Co 3 miesiące	 Wyczyścić i wymienić nieczytelne etykiety.	 Wyczyścić zaciski spawalnicze.	 Sprawdzić lub wymienić przewody spawalnicze.
Co 6 miesięcy	 Wyczyścić wnętrze urządzenia. Użyć suchego sprężonego powietrza pod niższym ciśnieniem.		

7.2 Źródło prądu

Aby zachować jak najlepszą wydajność i zwiększyć trwałość źródła prądu, należy regularnie czyścić produkt. Częstotliwość czyszczenia jest zależna od:

- procesu spawania
- czasu trwania łuku
- środowiska pracy

7.3 Kontrola, czyszczenie i wymiana

**PRZESTROGA!**

Należy upewnić się, że procedura czyszczenia jest przeprowadzona w odpowiednio przygotowanym miejscu.

**PRZESTROGA!**

Procedura czyszczenia powinna być przeprowadzana przez upoważnionego technika serwisu.

Mechanizm podawania drutu

Należy regularnie sprawdzać, czy podajnik drutu nie jest zablokowany przez zanieczyszczenia.

- Regularne czyszczenie i wymiana zużytych części mechanizmu podajnika drutu zapewnią bezproblemowe podawanie drutu. Jeśli wstępne naprężenie będzie zbyt duże, może dojść do przedwczesnego zużycia rolki dociskowej, rolki podającej i prowadnicy drutu.
- Oczyszczyć prowadniki i inne części mechaniczne podajnika drutu za pomocą sprężonego powietrza w regularnych odstępach czasu lub jeśli podawanie drutu wydaje się zbyt wolne.
- Wymiana dysz.
- Kontrola koła jezdnego.
- Wymiana zestawu kół zębatach.

Uchwyt szpuli

W regularnych odstępach czasu sprawdzać tuleję piasty hamulca oraz nakrętkę piasty hamulca pod kątem zużycia oraz prawidłowego zablokowania. W razie potrzeby wymienić.

Uchwyt spawalniczy

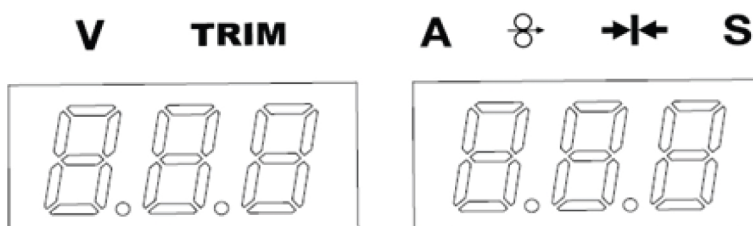
Regularne czyszczenie i wymiana części eksploatacyjnych uchwytu spawalniczego zapewnią bezproblemowe podawanie drutu. Należy regularnie przedmuchiwać prowadnicę drutu i czyścić końcówkę kontaktową.

Po wyczyszczeniu i wykonaniu testów zgodnie z normą IEC 60974-4. Postępować zgodnie z procedurą opisaną w części „Po naprawie, kontroli i teście” w instrukcji serwisowej.

8 KODY BŁĘDÓW

Kod błędu informuje o wystąpieniu usterki sprzętu. Błędy są wskazywane przez komunikat „Err”, po którym na wyświetlaczu pojawia się numer kodu błędu.

Ekran



8.1 Objaśnienia kodów błędów

Kody błędów, z którymi użytkownik może sobie poradzić, wymieniono poniżej. W przypadku pojawienia się innego kodu należy skontaktować się z technikiem autoryzowanego serwisu firmy ESAB.

Kod błędu	Opis
Błąd 002	<p><i>Błąd związany ze spustem palnika spawalniczego</i> Spust uchwyty spawalniczego był wciśnięty przez cały czas lub sygnał spustu uchwyty spawalniczego jest zwarty i nie jest również wytworzony łuk.</p> <p>Działanie:</p> <ol style="list-style-type: none"> 1. Sprawdzić, czy przełącznik spustu uchwyty spawalniczego nie był wciśnięty przy włączonym źródle prądu. 2. Po zwolnieniu spustu sprawdzić, czy w przełączniku uchwyty spawalniczego nie występuje zwarcie. 3. Jeśli kod błędu nadal występuje, to należy pobrać dziennik serwisowy.
Err 205	<p><i>Zabezpieczenie przed brakiem fazy</i> Gniazdo wejściowe traci fazę podczas podłączania przewodów wejściowych do gniazda.</p> <p>Działanie:</p> <ol style="list-style-type: none"> 1. Sprawdzić stan zasilania sieciowego i sprawdzić, czy wszystkie połączenia są prawidłowe. 2. Sprawdzić, czy źródło prądu jest podłączone do znamionowego wejściowego napięcia sieciowego i włączyć zasilanie za pomocą przełącznika zasilania sieciowego. Jeśli kod błędu nadal występuje, to należy pobrać dziennik serwisowy.
Err 206	<p><i>Zbyt wysoka temperatura</i> Źródło prądu pracuje dłużej, niż trwa cykl pracy.</p> <p>Działanie:</p> <ol style="list-style-type: none"> 1. Zaczekać, aż źródło prądu ostygnie. 2. Sprawdzić, czy nie przekroczono danych znamionowych źródła prądu. 3. Sprawdzić, czy źródło prądu jest podłączone do znamionowego wejściowego napięcia sieciowego i włączyć zasilanie za pomocą przełącznika zasilania sieciowego. Jeśli kod błędu nadal występuje, to należy pobrać dziennik serwisowy.

Kod błędu	Opis
Błąd 215	<p><i>Zwarcie na wyjściu</i> Wykryto zwarcie na wyjściu podczas błędnego naciśnięcia spustu.</p> <p>Działanie:</p> <ol style="list-style-type: none">1. Upewnić się, że przewody spawalnicze są prawidłowo zamontowane na zaciskach spawalniczych.2. Wyłączyć źródło prądu i odczekać kilka minut. Jeśli kod błędu nadal występuje, to należy pobrać dziennik serwisowy.
Błąd 216	<p><i>Nadmierny prąd wyjściowy</i> Natężenie wyjściowe powyżej ograniczenia projektowego.</p> <p>Działanie:</p> <ol style="list-style-type: none">1. Sprawdzić, czy nie przekroczono danych znamionowych źródła prądu.2. Wyłączyć źródło prądu i odczekać kilka minut.3. Ustawić źródło zasilania na znamionowe wartości wyjściowe napięcia i prądu. Jeśli kod błędu nadal występuje, to należy pobrać dziennik serwisowy.
Błąd 311	<p><i>Zbyt wysokie natężenie prądu wyjściowego podajnika drutu</i> Natężenie prądu silnika podajnika drutu przekracza ograniczenia projektowe.</p> <p>Działanie:</p> <ol style="list-style-type: none">1. Sprawdzić prowadnik, oczyścić sprężonym powietrzem. Wymienić prowadnik, jeśli jest uszkodzony lub zużyty.2. Sprawdzić nastawę docisku drutu i w razie potrzeby wyregulować.3. Sprawdzić rolki napędu pod kątem zużycia i w razie potrzeby wymienić.4. Sprawdzić, czy spoiwo szpuli obraca się bez większego oporu. <p>W razie potrzeby wyregulować piastę hamulca.</p>

9 ROZWIĄZYWANIE PROBLEMÓW

Przed odesłaniem urządzenia do autoryzowanego serwisu należy przeprowadzić następujące kontrole i przeglądy.

Sprawdzić, czy zasilanie sieciowe jest odłączone przed rozpoczęciem jakichkolwiek prac naprawczych.

Typ usterki	Działanie naprawcze
Brak łuku	Sprawdzić, czy przełącznik zasilania sieciowego został włączony.
	Sprawdzić, czy przewody sieciowy, spawalniczy i masowy zostały odpowiednio podłączone
	Sprawdzić, czy ustawiono odpowiednią wartość prądu.
	Sprawdzić bezpieczniki zasilania sieciowego.
Zabezpieczenie termiczne często się załącza	Upewnić się, że nie zostały przekroczone dane znamionowe źródła prądu (tj. czy urządzenie nie jest przeciążone).
	Sprawdź, czy temperatura otoczenia nie przekracza temperatury 40°C/104°F obowiązującej dla cyklu pracy.
Słaba wydajność spawania	Sprawdzić, czy kable prądu spawania i powrotu są prawidłowo podłączone.
	Sprawdzić, czy ustawiono odpowiednią wartość prądu.
	Sprawdź, czy zastosowano odpowiednie druty spawalnicze.
	Sprawdzić bezpieczniki zasilania sieciowego.
Mechanizm podajnika drutu działa wolno	Oczyszczyć prowadniki i inne części mechaniczne podajnika drutu za pomocą sprężonego powietrza.
	Oczyszczyć i wyregulować nacisk rolki zgodnie z tabelą na naklejce na lewych drzwiach.

10 KALIBRACJA I WERYFIKACJA



OSTRZEŻENIE!

Kalibracja i weryfikacja powinny być przeprowadzane przez wyszkolonego technika serwisowego dysponującego odpowiednim przeszkoleniem w zakresie technologii spawania i pomiarów. Technik powinien mieć wiedzę o zagrożeniach, które mogą wystąpić podczas spawania i pomiaru oraz powinien podejmować niezbędne działania zabezpieczające!

10.1 Metody pomiaru i tolerancje

Podczas kalibracji i weryfikacji referencyjny przyrząd pomiarowy musi wykorzystywać tę samą metodę pomiaru w zakresie DC (uśrednianie i korektę zmierzonych wartości). Do przyrządów referencyjnych stosuje się szereg metod pomiarowych, np. TRMS (rzeczywista wartość skuteczna), RMS (wartość skuteczna) i skorygowana średnia arytmetyczna. W Rustler EM PRO zastosowano metodę skorygowanej średniej arytmetycznej i dlatego należy ją skalibrować względem przyrządu referencyjnego przy użyciu skorygowanej wartości średniej arytmetycznej.

W terenie może się zdarzyć, że urządzenie pomiarowe i Rustler EM PRO będą wskazywać różne wartości, mimo że oba systemy są zweryfikowane i skalibrowane. Wynika to z tolerancji pomiarowych i metody pomiaru obu systemów pomiarowych. Może to skutkować znacznym odchyleniem od sumy obu tolerancji pomiarowych. Jeżeli metody pomiarowe różnią się (TRMS, RMS lub skorygowana średnia arytmetyczna), to należy spodziewać się znacznie większych odchyżeń!

Źródło prądu ESAB Rustler EM PRO przedstawia wartość pomiarową w postaci skorygowanej średniej arytmetycznej i dlatego nie powinny występować znaczące różnice w porównaniu z innymi urządzeniami spawalniczymi ESAB, wynikające z metody pomiaru.

10.2 Wymagania, specyfikacje i normy

Urządzenie Rustler EM PRO zostało zaprojektowane w taki sposób, aby zapewnić dokładność wskazań i mierników wymaganych przez normę IEC/EN 60974-14.

Dokładności kalibracji wyświetlanej wartości

Napięcie łuku	$\pm 1.5 \text{ V}$ ($U_{\min} - U_2$) pod obciążeniem, rozdzielczość 0,25 V (teoretyczny zakres pomiarowy w systemie Rustler EM PRO wynosi 0,25-199 V.)
Prąd spawania	$\pm 2.5\%$ I_2 maks. zgodnie z tabliczką znamionową badanego urządzenia, rozdzielczość 1 A. Zakres pomiarowy jest określony na tabliczce znamionowej stosowanego źródła prądu spawania Rustler EM PRO.

Zalecana metoda i odpowiednia norma

Firma ESAB zaleca przeprowadzanie kalibracji i weryfikacji zgodnie z normą IEC/EN 60974-14(:2018) lub EN 50504:2008 (chyba że z firmy ESAB zostanie przekazany inny sposób wykonania).

11 ZAMAWIANIE CZĘŚCI ZAMIENNYCH



PRZESTROGA!

Prace naprawcze i elektryczne powinny być wykonywane przez technika autoryzowanego serwisu firmy ESAB. Należy stosować wyłącznie oryginalne części zamienne i eksploatacyjne firmy ESAB.

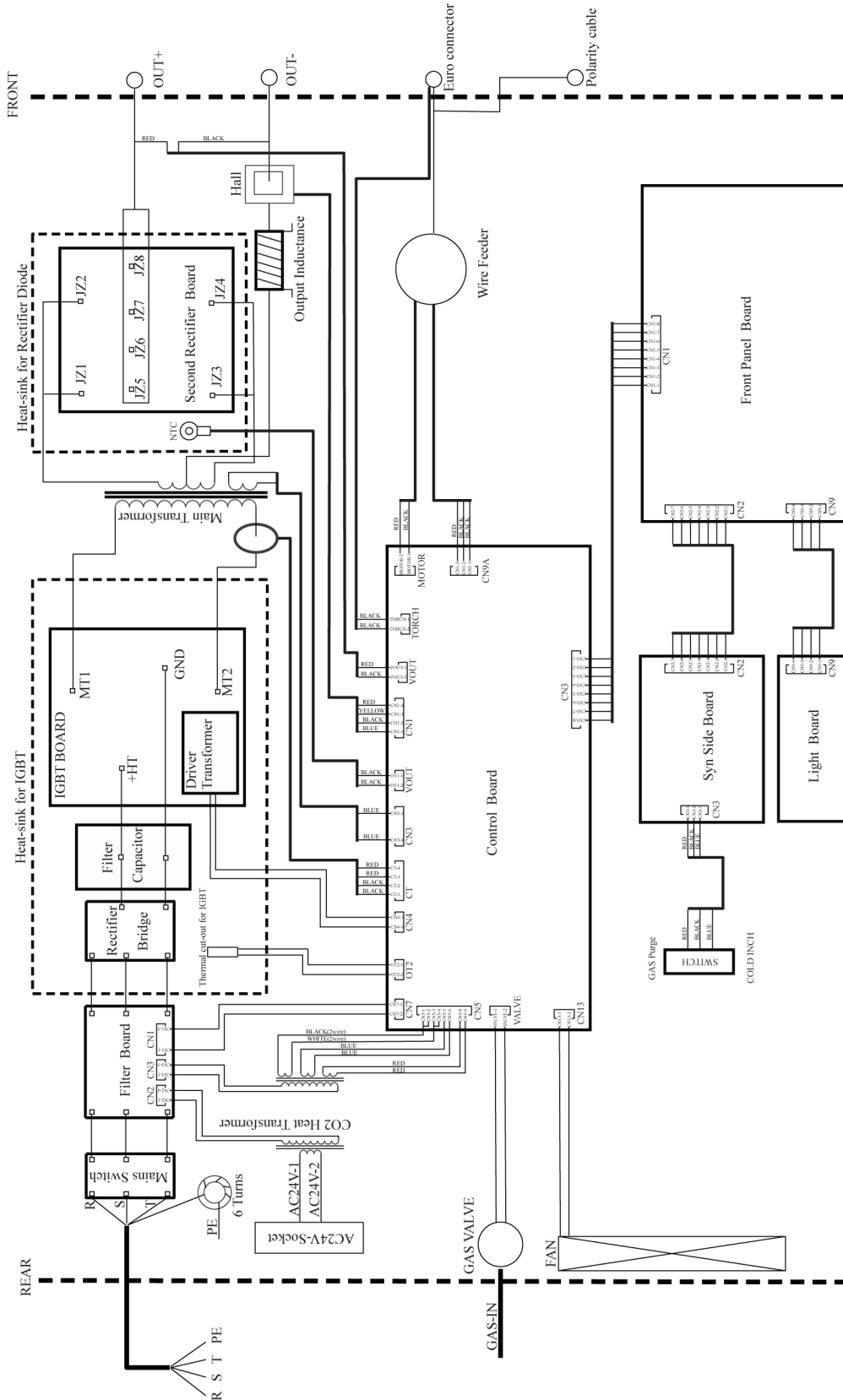
Urządzenia Rustler EM 280 PRO, EM 350 PRO, EM 350 PRO SYNERGIC oraz EM 350 MV PRO SYNERGIC zostały zaprojektowane i przetestowane zgodnie z międzynarodowymi i europejskimi normami **EN IEC 60974-1**, **EN IEC 60974-5** i **EN IEC 60974-10 Class A**. Po zakończeniu prac serwisowych lub naprawczych wykonująca je osoba odpowiada za zapewnienie dalszej zgodności produktu z powyższymi normami.

Części zamienne oraz części eksploatacyjne można zamawiać przez lokalnego dealera firmy ESAB, patrz strona esab.com. Przy składaniu zamówienia należy podać typ produktu, numer seryjny, oznaczenie i numer części zamiennej według listy części zamiennych. Ułatwi to wysyłkę i umożliwi prawidłową dostawę.

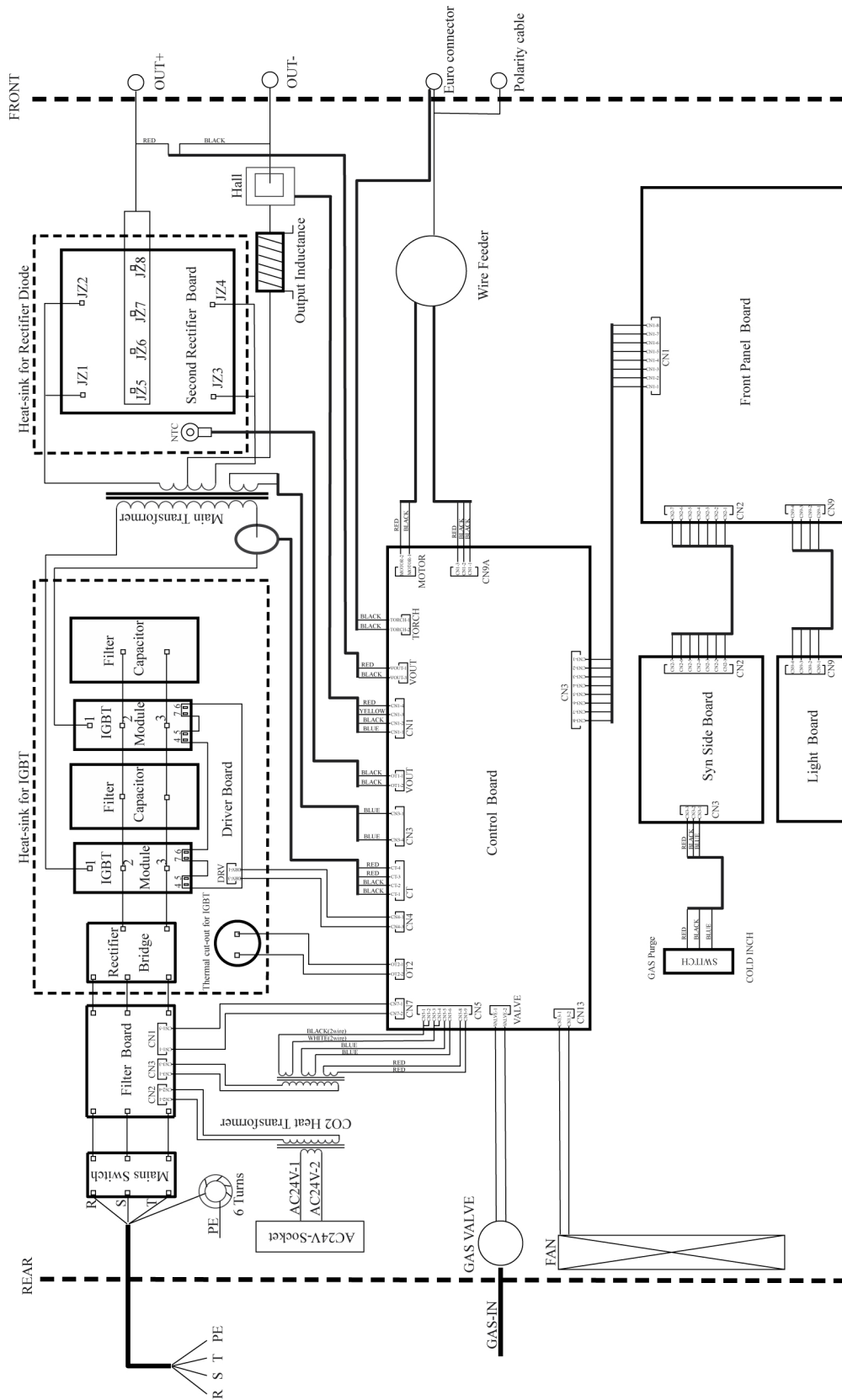
ZAŁĄCZNIK

SCHEMAT POŁĄCZEŃ ELEKTRYCZNYCH

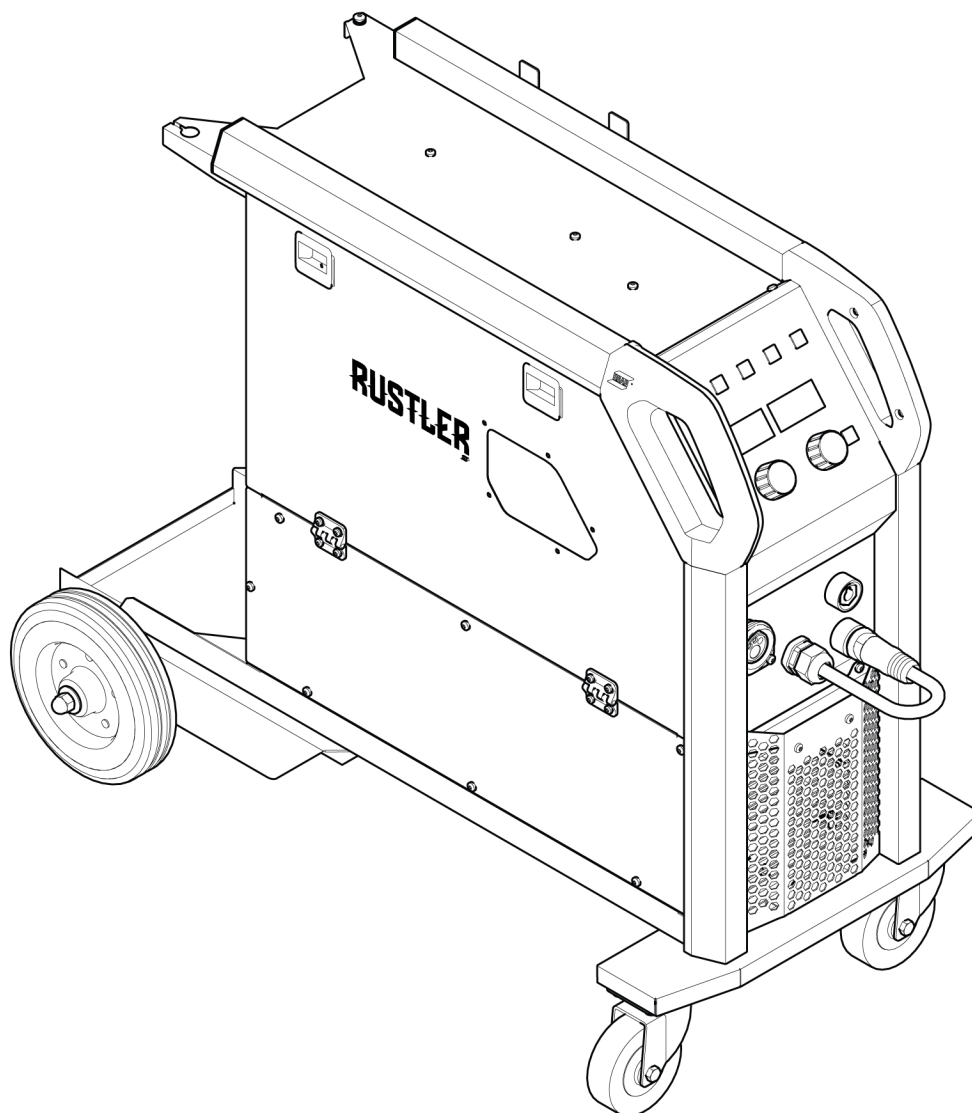
EM 280 PRO



EM 350 PRO



NUMERY ZAMÓWIENIOWE





Ordering number	Denomination	Notes
0448 280 880	Rustler EM 280C PRO	With Exeor Torch 315, Remote 4 m
0448 350 881	Rustler EM 350C PRO	With Exeor Torch 315, Remote 4 m
0448 350 882	Rustler EM 350C PRO Synergic	With Exeor Torch 315, Remote 4 m
0448 350 883	Rustler EM 350C PRO MV Synergic	With Exeor Torch 315, Remote 4 m
0448 280 890	Rustler EM 280C PRO	
0448 350 891	Rustler EM 350C PRO	
0448 350 892	Rustler EM 350C PRO Synergic	
0448 350 893	Rustler EM 350C PRO MV Synergic	
0463 930 *	Instruction manual	Rustler EM PRO
0463 931 001	Spare parts list	Rustler EM PRO




Trzy ostatnie cyfry numeru dokumentu podręcznika określają jego wersję. Z tego względu w tym dokumencie zastępuje się je znakiem *. Należy korzystać z instrukcji obsługi z numerem seryjnym lub wersją oprogramowania odpowiednimi dla danego produktu. Patrz pierwsza strona instrukcji.

Dokumentacja techniczna jest dostępna w internecie pod adresem www.esab.com



CZĘŚCI EKSPLOATACYJNE




Fe, Ss and cored wire

Wire diameter (in.) (mm)	.023 0.6	.030 0.8	.040 0.9/1. 0	.045 1.2	.052 1.4	1/16 1.6	.070 1.8	5/64 2.0	 Feed roller
V-groove 	X	X							0445 850 001
		X	X						0445 850 002
			X						0445 850 003
			X	X					0445 850 004
				X					0445 850 005
					X	X			0445 850 006
								X	0445 850 007




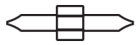

Inlet wire guide 	Middle wire guide 	Outlet wire guide 
0445 822 001 (2 mm)	0446 080 882	0445 830 883 (Tweco) 0445 830 881 (Euro)

Cored wire – Different wire guides dependent on wire diameter!




Wire diameter (in.) (mm)	.040 0.9/1. 0	.045 1.2	.052 1.4	1/16 1.6	.070 1.8	5/64 2.0	3/32 2.4	 Feed roller
V-K-knurled 	X	X						0445 850 030
		X						0445 850 031
		X	X					0445 850 032
				X				0445 850 033
					X			0445 850 034
						X		0445 850 035
							X	0445 850 036

	Inlet wire guide 	Middle wire guide 	Outlet wire guide 
Wire diameter 0.040–1/16 in. 0.9–1.6 mm	0445 822 001 (2 mm)	0446 080 882	0445 830 883 (Tweco) 0445 830 881 (Euro)
Wire diameter 0.070–3/32 in. 1.8–2.4 mm	0445 822 002 (3 mm)	0446 080 883	0445 830 884 (Tweco) 0445 830 882 (Euro)

Al wire

Wire diameter (in.) (mm)	.023 0.6	.030 0.8	.040 0.9/1. 0	.045 1.2	.052 1.4	1/16 1.6	.070 1.8	 Feed roller
U-groove 		X	X					0445 850 050
			X	X				0445 850 051
				X		X		0445 850 052
Inlet wire guide 	Middle wire guide 						Outlet wire guide 	
0445 822 001 (2 mm)	0446 080 881						0445 830 886 (Tweco)	
							0445 830 885 (Euro)	

AKCESORIA

0700 026 114	MIG Torch Exeor 315 R4, Remote, 4 m	
MIG Torch PSF 315		
0700 0250 030	3 m	
0700 0250 031	4 m	
0700 0250 032	5 m	
F102 440 880	Quick connector Marathon Pac™	
0448 156 880	Top storage toolbox	
0448 157 880	User Interface protective cover	
0700 401 024	CO ₂ heater kit	
0700 006 902	Electrode holder kit, Handy 300, OKC 50, 3 m	
0700 006 888	Electrode holder kit, Handy 300, OKC 50, 5 m	



A WORLD OF PRODUCTS AND SOLUTIONS.



Informacje kontaktowe można znaleźć na stronie <http://esab.com>

ESAB AB, Lindholmsallén 9, Box 8004, 402 77 Gothenburg, Sweden, Phone +46 (0) 31 50 90 00

manuals.esab.com



CE

